

# 直列缓冲器

Shock Absorber

SUS 不锈钢	外径	冲程	外径	冲程
	M16	12mm	M20	16mm

●产品在没有预告的前提下有可能会进行变更。

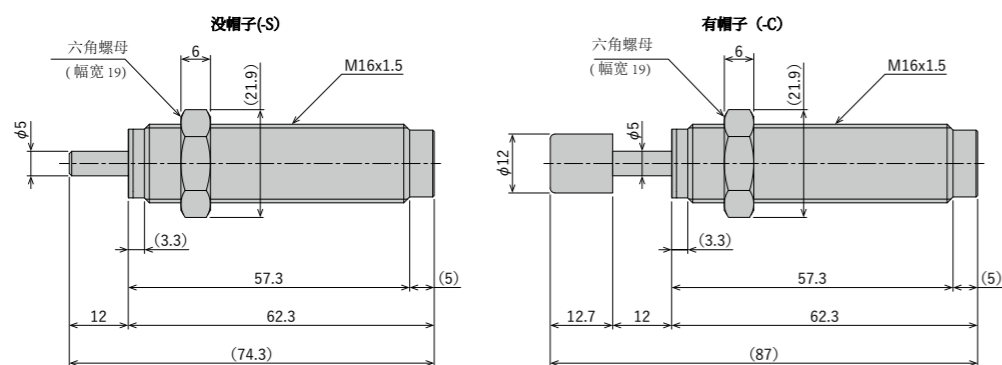
1 直列缓冲器

## K FNJ-1612系列

固定式



### 尺寸表



### 规格

型号	螺距	螺母数量 个	冲程 mm	最大吸收 能量 J(kgf·m)	最大等价 重量 kg(kgf)	冲突速度 范围 m/s	最大 抗力值 N(kgf)	最大使用 回数/分钟 cycle/min	活塞杆 复原 N(kgf)	使用温度 范围 °C	允许偏 差角 °	重量 g	溢流孔	使用油
FNJ-1612L-S	M16×1.5	1	12	15.5 (1.58)	110 (110)	0.05~2.0	4,130 (421)	60	11.7 (1.19)	-5~70	±1	64.5	沟槽溢流式	食品机械 用液压油
FNJ-1612L-C												67.6		
FNJ-1612L-S-F	M16×1.5	2	12	15.5 (1.58)	110 (110)	0.05~2.0	4,130 (421)	60	11.7 (1.19)	-5~70	±1	70.2	沟槽溢流式	食品机械 用液压油
FNJ-1612L-C-F												73.3		

### 材质

本体	活塞杆	螺母	帽子
不锈钢(SUS)			聚甲醛(POM)

### 可选择配件

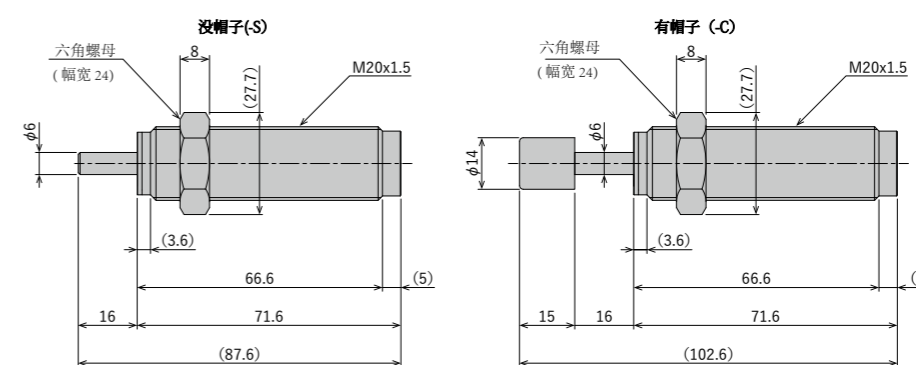
螺母				
标准螺母				
类型	型号	使用方法	重量 g	
M16 SUSナット	FNJ-1612L-S		5.7	
	FNJ-1612L-C			

## K FNJ-2016系列

固定式



### 尺寸表



### 规格

型号	螺距	螺母数量 个	冲程 mm	最大吸收 能量 J(kgf·m)	最大等价 重量 kg(kgf)	冲突速度 范围 m/s	最大 抗力值 N(kgf)	最大使用 回数/分钟 cycle/min	活塞杆 复原 N(kgf)	使用温度 范围 °C	允许偏 差角 °	重量 g	溢流孔	使用油
FNJ-2016L-S	M20×1.5	1	16	33 (3.37)	230 (230)	0.05~2.0	6,000 (612)	60	18.6 (1.9)	-5~70	±1	119.0	沟槽溢流式	食品机械 用液压油
FNJ-2016L-C												124.0		
FNJ-2016L-S-F	M20×1.5	2	16	33 (3.37)	230 (230)	0.05~2.0	6,000 (612)	60	18.6 (1.9)	-5~70	±1	131.1	沟槽溢流式	食品机械 用液压油
FNJ-2016L-C-F												136.1		

### 材质

本体	活塞杆	螺母	帽子
不锈钢(SUS)			聚甲醛(POM)

### 可选择配件

螺母				
标准螺母				
类型	型号	使用方法	重量 g	
M20 SUSナット	FNJ-2016L-S		12.1	
	FNJ-2016L-C			

1 直列缓冲器