

# 直列缓冲器

## FES系列 (M42)



### 型式说明

**F E S - 42 75 - 1**

①                      ②   ③                      ④

- ① 系列名
- ② 安装螺丝尺寸 (粗牙螺纹)
- ③ 最大冲程
- ④ 拖动规格    1 : 5,000J仕様  
                      2 : 10,000J仕様

## 产品说明

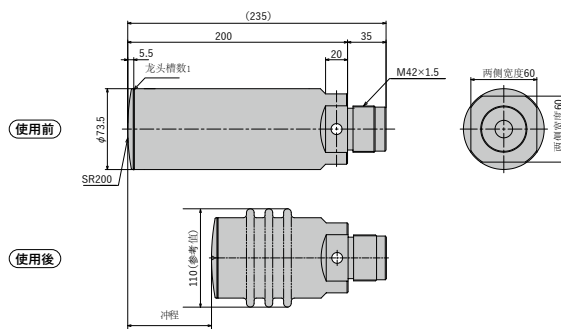
线性马达, 随动马达驱动的装置失去控制时, 该缓冲器可以作为1次性紧急停止用制动器。利用金属的塑性变形来吸收能量。和一般的油压式缓冲器不同, 无需担心漏油现象, 和拥有同等吸收能力的油压式缓冲器相比较体积更小。并且, 没有橡胶制动器那样的回弹现象, 吸收特性良好, 对装置不会造成伤害。

## 规格

型式	最大吸收能量 J (kgf·m)	最大冲程 mm	冲突速度范围 m/s	最大抗力值 N (kgf)	使用温度范围 °C	重量 g
FES-4275-1	5,000(510)	75	5以下	200,000(20,408)	-25~60	880
FES-4275-2	10,000(1,020)			320,000(32,653)		955

## 尺寸表

### ●FES-4275-1



### ●FES-4275-2

