

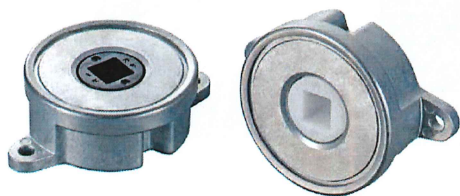
摇动式旋转缓冲器

FYN-A2系列

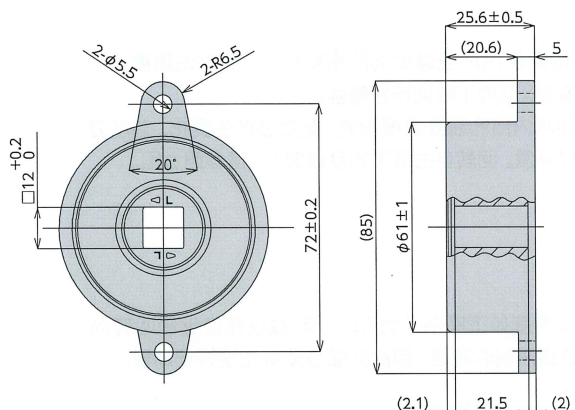
规格

型式	最大使用扭矩	无阻尼方向扭矩	回转方向
FYN-A2-R204	20N·m (200kgf·cm)	2N·m以下 (20kgf·cm以下)	顺时针方向
FYN-A2-L204			逆时针方向

●温度23±2℃的环境下测定。



- *最大使用角度 120°
- *使用温度范围 -5~50℃
- *产品重量 222 ± 11 g
- *本体外壳材质 亚铅压铸件 (ZDC)
- *帽子材质 亚铅压铸件 (ZDC)
- *回转轴材质 聚甲醛 (POM)
- *使用油 硅油



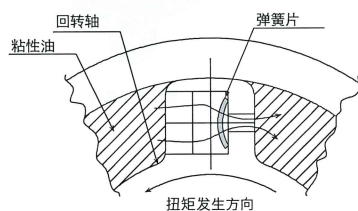
使用方法

①自动调整式摇动缓冲器的动作特性

一般来说, 摇动型缓冲器的负载扭矩即使发生变化缓冲器的强度(缓冲定数)也不会发生变化, 因此负载扭矩小时动作速度缓慢, 负载矩大时动作速度加快。

但FYN-S1系列的缓冲器会根据负重自动调整缓冲器的强度, 因此该构造相比以往的缓冲器来说, 负重所有变动的的话动作时间变化少一些。

本产品扭矩对应范围时5-10N.m, 请参考下表来选定缓冲器。



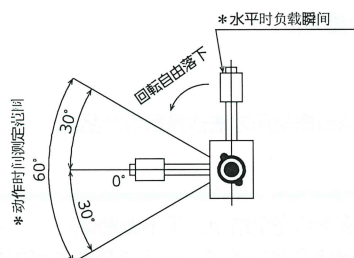
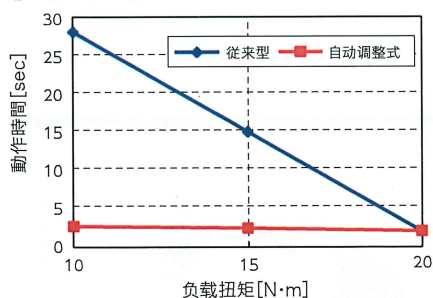
【自动调整式的工作原理】

如左图所示, 弹簧片的变形导致油的流量发生变化, 并以此来调整发生扭矩。

【曲线图动作时间测定条件】

- 负载扭矩 $T=10\sim 20\text{Nm}$
- 测定角度 $\theta=30^\circ\sim -30^\circ$
- 测定温度 $23^\circ\text{C}\pm 3^\circ\text{C}$

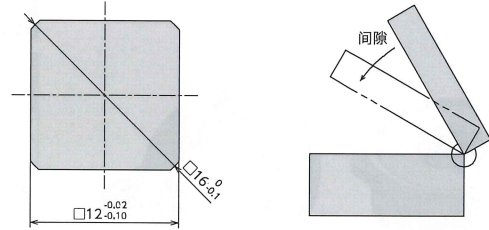
【动作时间表】



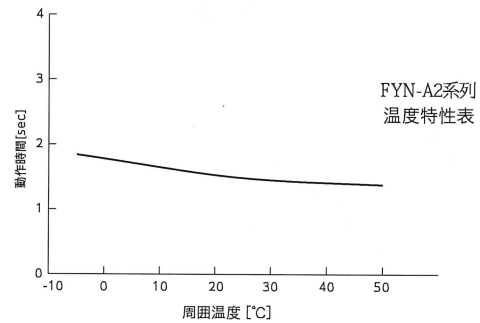
可自动调整的范围根据工件的动作角度范围变化, 因此在实际选定的时候, 请务必确认好以后选择。

●产品在无预告的前提下有可能会进行变更。

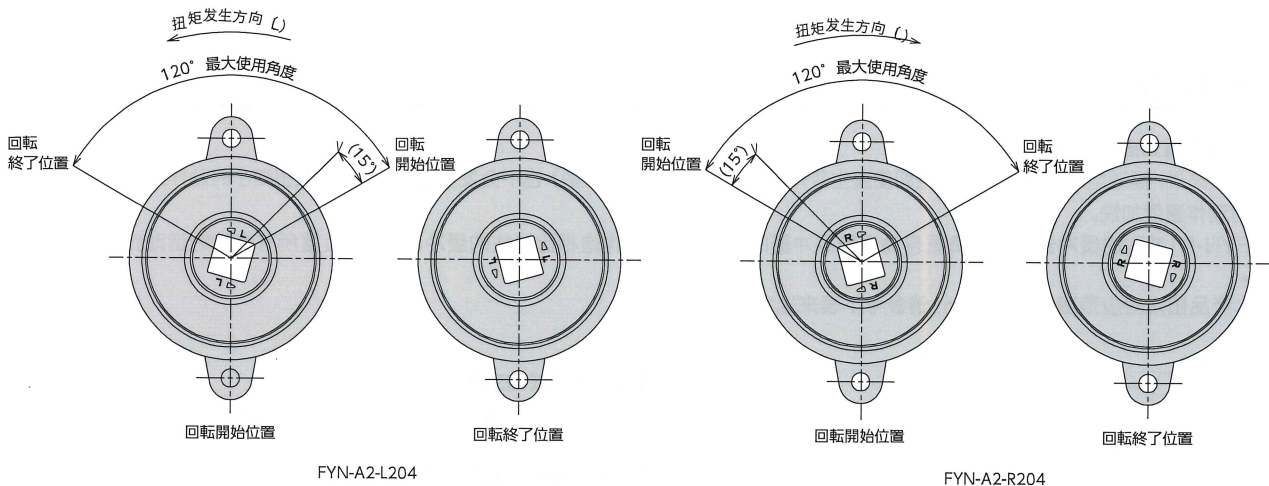
②使用缓冲器时请使用指定尺寸的方形轴插入方形孔，并且安装时注意两者之间的间隙尽可能减小。
间隙过大会导致回转落下，以及速度减慢等现象。缓冲器插入轴的推荐尺寸如右图所示。



③缓冲器特性根据使用环境温度而产生变化。一般来说温度上升则特性变弱，温度下降则特性增强。
其原因是缓冲器内部的油受温度影响，黏度会产生变化。温度复原则特性同样复原。回转自由落下的动作时间，请参照右图。



④缓冲器的动作角度如下图所示为130°。超过该角度继续回转动作的话会导致缓冲器的破损，因此外部必须先设好制动器。



⑤FYN-A2系列为自动调整式缓冲器因此无法手动调整。

但是可以通过改变使用油的黏度，来改变缓冲器特性。

※该情况下为特殊订货，请和本公司营业商谈。

⑥缓冲器的扭矩发生方向根据機種而有所不同，请根据使用方法选择相应产品。

安装注意事项

*使用摇动缓冲器时，请将盖子完全打开，自由落落到完全结束，手不要触碰。

*盖子只打开一点点状态下放手的话，不会减速很快会关闭盖子，夹手等受伤的可能性。

