

搖動式旋轉緩衝器

FYN-D3系列



規格

型式	最大使用扭矩	无阻尼方向扭矩	回轉方向
FYN-D3-R503	5 N·m	1 N·m以下	順時針方向
FYN-D3-L503	(50 kgf·cm)	(10 kgf·cm以下)	逆時針方向
FYN-D3-R703	7 N·m	1 N·m以下	順時針方向
FYN-D3-L703	(70 kgf·cm)	(10 kgf·cm以下)	逆時針方向
FYN-D3-R104	10 N·m	2 N·m以下	順時針方向
FYN-D3-L104	(100 kgf·cm)	(20 kgf·cm以下)	逆時針方向

*最大使用角度
*使用溫度範圍
*產品重量

180°
-5~50°C
215±10g

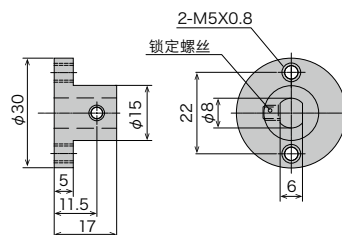
*本體外殼，帽子材質
*回轉軸材質
*使用油

亞鉛壓铸件 (ZDC)
S25C
硅油

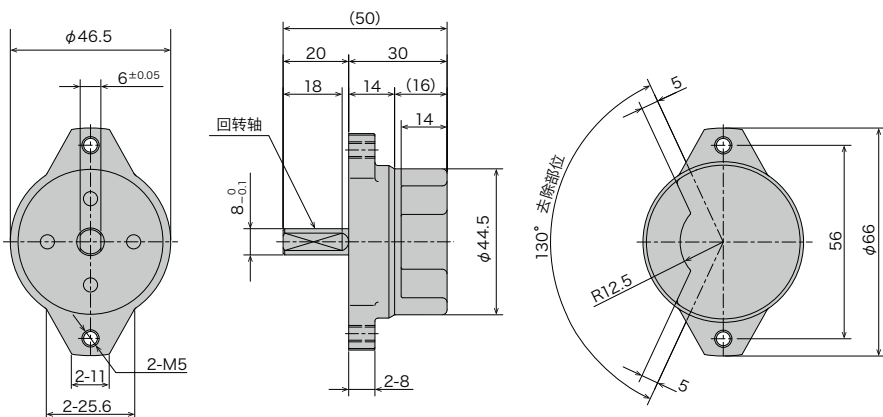
可選擇配件

回轉軸用配套件 ROP-010H1

適用機種	型式
FYN-D3	ROP-010H1

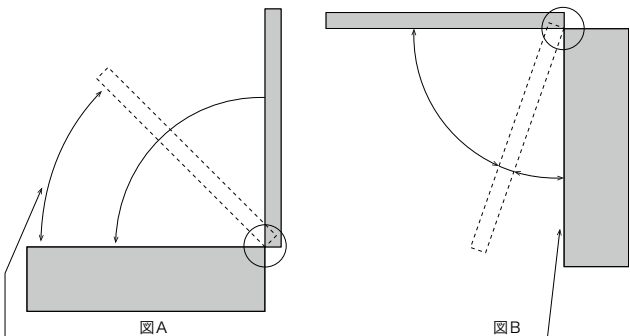


回轉軸用配套件
ROP-010H1



使用方法

① FYN-D3系列在圖A所示垂直位置開始落下至終點位置時，由於設計的扭矩在開始位置時最弱，逐漸加強，所以蓋子的動作能由快到緩可較好的閉合，而圖B所示當蓋子從水平位置開始下落時，由於最後部分的扭矩增強，所以在蓋子閉合時不能完全閉合。



圖A
緩衝器扭矩逐漸增強，蓋子最後可緩慢閉合。

圖B
緩衝器扭矩最後增強，蓋子無法完全閉合。

緩衝器內部溢流孔設計可接受特殊訂貨，滿足不同扭矩角度。

② 按圖例使用緩衝器時，可以根據以下公式計算並決定緩衝器扭矩。

例)

蓋子重量M：5kg

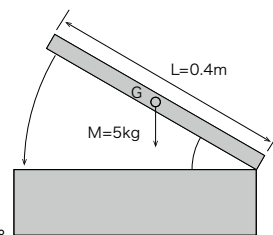
蓋子尺寸L：0.4m

重心位置G：假定 $\frac{L}{2}$

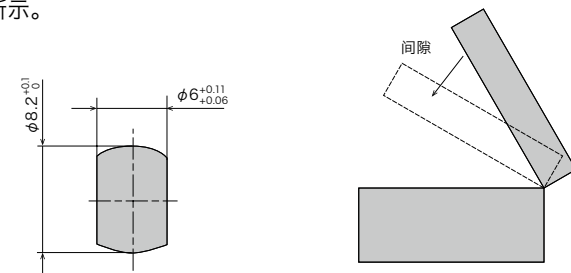
負載扭矩：T=5×9.8×0.4÷2

$$=9.8\text{N}\cdot\text{m}$$

根據上述計算結果選擇FYN-D3-*104。



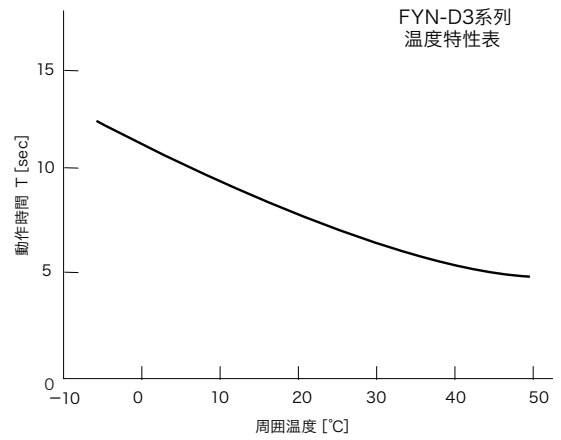
③ 回轉軸與接合部件的間隙請盡量減小。間隙過大會導致緩衝器在落下運動時無法減速。回轉軸，本體外殼固定用的安裝尺寸如下圖所示。



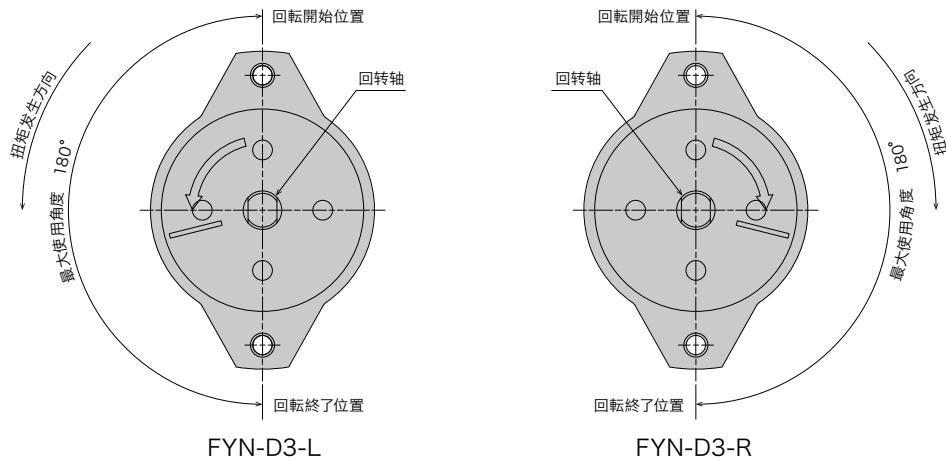
(回轉軸安裝推薦尺寸)

● 产品在没有预告的前提下有可能会进行变更。

- ④ 缓冲器特性根据使用环境温度而产生变化。一般来说温度上升则特性变弱，温度下降则特性增强。其原因是缓冲器内部的油受温度影响，黏度会产生变化。温度复原则特性同样复原。回转自由落下的动作时间，请参照右图。



- ⑤ 缓冲器的动作角度如下图所示为180°。请根据使用方法决定安装位置。超过该角度继续回转动作的话会导致缓冲器的破损，因此外部必须事先设好制动器。



- ⑥ 缓冲器的扭矩发生方向根据机种可分为顺时针和逆时针两种，请根据使用方法选择相应产品。