

直列缓冲器

双向型

多孔溢流式

固定式

调整式

自己調整式

FW系列 (M12~M25)

RoHS对应产品

●产品在无预告的前提下有可能会进行变更。



特长

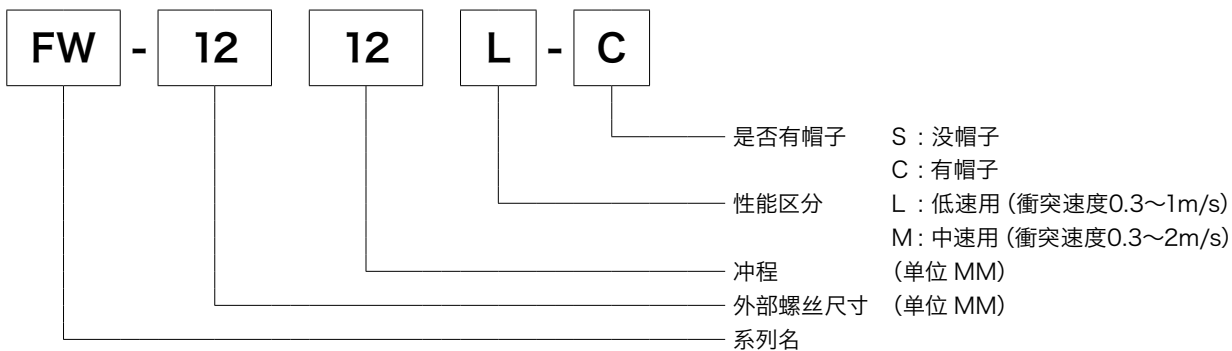
- 可接受左右冲击的双活塞杆缓冲器。
- 该系列缓冲器为多孔溢流式，可以达到流畅的吸收效果。
- 使用不占空间。

规格

型式	冲程 mm	最大吸收 能量 J (kgf·m)	最大等价 重量 kg (kgf)	冲突速度 范围 m/s	最大抗力值 N (kgf)	每分钟最大 使用回数 cycle/min	每分钟吸收 能量最大值 J/min (kgf·m/min)	活塞杆复原力 N (kgf)	使用温度 范围 ℃	重量 g	
										没帽子	有帽子
FW-1212L-C	12	4.9 (0.5)	39 (39)	0.3~1	1,078 (110)	60	41 (4.2)	7.8 (0.8) 以下	-5~70	-	64
FW-1616M-□	16	13.7 (1.4)	30 (30)	0.3~2	2,646 (270)	60	235 (24)	17.6 (1.8) 以下	-5~70	130	142
FW-2025M-□	25	39.2 (4.0)	87 (87)	0.3~2	4,900 (500)	60	343 (35)	24.5 (2.5) 以下	-5~70	234	271
FW-2530M-□	30	62.7 (6.4)	140 (140)	0.3~2	6,370 (650)	60	490 (50)	29.4 (3.0) 以下	-5~70	460	527

注) □内没帽子填S, 有帽子填C。

型式记号的表示方法



使用注意事项

- *使用时请务必仔细阅读说明书。
- *请确保安装强度。(最简单的计算方式为产品目录规格最大抗力值的2倍-3倍)
- *不可同时接受双向冲击。
- *请不要在有油环境环境下使用。
- *缓冲器上请不要加偏角度负荷。
允许偏角度: ±2.5°内
- *请与外部制动器或者缓冲螺母OP-020**-*一起使用。

直列缓冲器

双向型

多孔溢流式

固定式

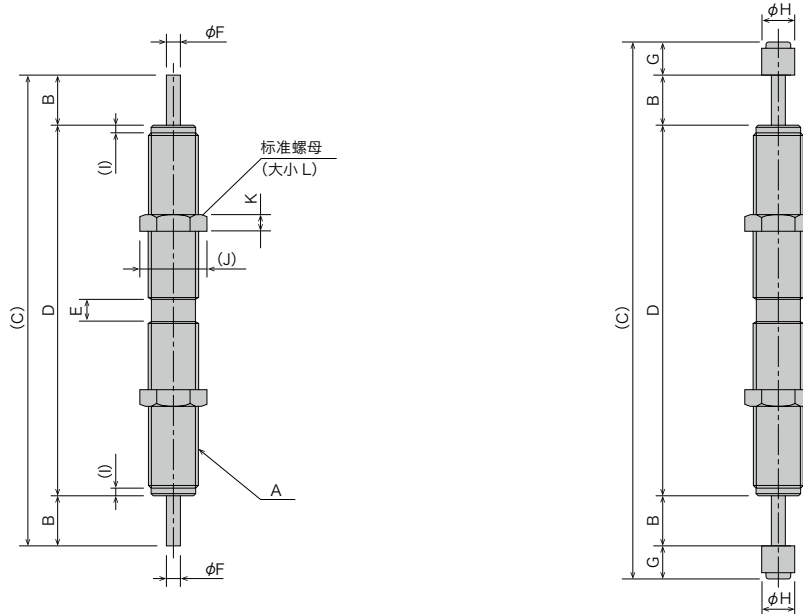
调整式

自己调整式

FW系列 (M12~M25)

RoHS对应产品

●产品在没有预告的前提下有可能会进行变更。



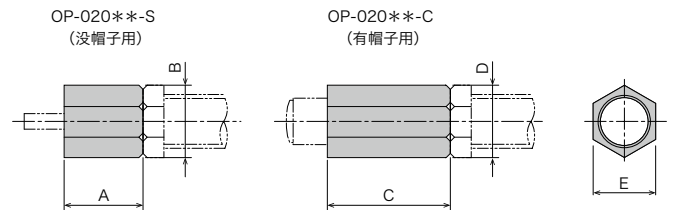
尺寸表

型式	A	B	C	D	E	φF	G	φH	I	J	K	L
FW-1212L-C	M12×1.0	12	130	90	5	3.5	8	8	2	16.2	4	14
FW-1616M-S	M16×1.5	16	134	102	-	5	-	-	6	21.9	6	19
FW-1616M-C			164				15	13.5	6			
FW-2025M-S	M20×1.5	25	170	120	-	6	-	-	6	27.7	8	24
FW-2025M-C			204				17	18	6			
FW-2530M-S	M25×1.5	30	205	145	-	8	-	-	6	37	10	32
FW-2530M-C			241				18	22	6			

可选择配件

止住螺母 OP-020**-*□

型式	A	B	C	适应機種	重量 g
OP-020KB-C	16	16.2	14	FW-1212L-C	8
OP-020HB-S	15	21.9	19	FW-1616M-S	15
OP-020HB-C	30	21.9	19	FW-1616M-C	28
OP-020EB-S	30	27.7	24	FW-2025M-S	46
OP-020EB-C	47	27.7	24	FW-2025M-C	68
OP-020GB-S	20	37	32	FW-2530M-S	65
OP-020GB-C	32	37	32	FW-2530M-C	102



●请调整至离冲程末端1mm的距离后,用螺母固定好。
注) 安装时请注意,无倒角的面为冲突面。

标准螺母接受单独订货

适应機種	型式
FW-1212L	M12螺母
FW-1616M	M16螺母
FW-2025M	M20螺母
FW-2530M	M25螺母