

旋转缓冲器 (角度自由)

FRT/FRN-K2系列

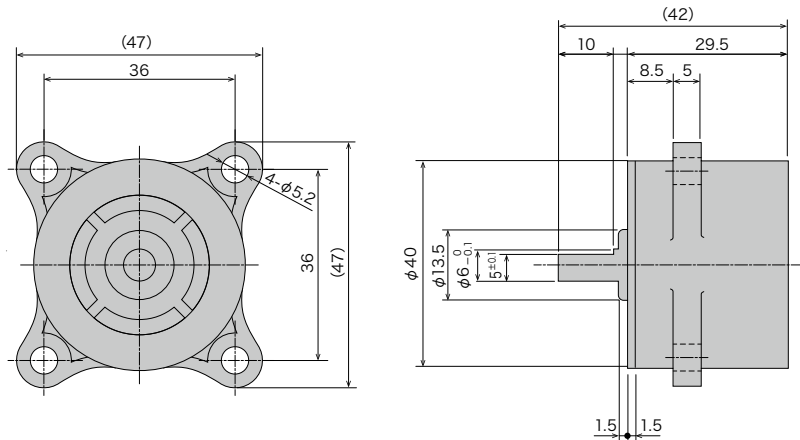
固定式

两方向性
调整式

一方向性
自动调整式

RoHS对应品

● 产品在没有预告的前提下有可能会进行变更。



规格

型式	定格扭矩	回转方向
FRT-K2-103	1±0.2 N·m (10±2 kgf·cm)	两方向
FRN-K2-R103	1±0.2 N·m (10±2 kgf·cm)	顺时针方向
FRN-K2-L103	1±0.2 N·m (10±2 kgf·cm)	逆时针方向

- 定格扭矩为每分钟20转, 温度23°C的环境下测定
- 可通过更换缓冲器硅油的黏度提供特殊订货 (详见176页特殊扭矩对应表)
- 齿轮接受特殊订货

- * 最大使用回转速度 50rpm
- * 最大使用回数/分钟 10cycle/min
- * 使用温度范围 0~50°C
- * 产品重量 FRT-K2 : 78.3g
FRN-K2 : 56.6g
- * 本体, 帽子材质 聚碳酸酯 (PC) + 玻璃纤维
- * 回转轴材质 金属 (SUS)
- * 使用油 硅油

特性

1. 速度特性

旋转型缓冲器根据回转速度的变化, 扭矩也发生相应变化。回转速度快, 扭矩上升。并且, 起动时扭矩与标准扭矩不同。

2. 温度特性

旋转型缓冲器根据周围温度的变化, 扭矩也发生变化。周围温度上升则扭矩下降。原因是缓冲器内部的硅油黏度受温度影响而发生了变化。但是当环境温度回到常温时, 扭矩也恢复到原来的数值。

