

旋轉緩衝器 (角度自由)

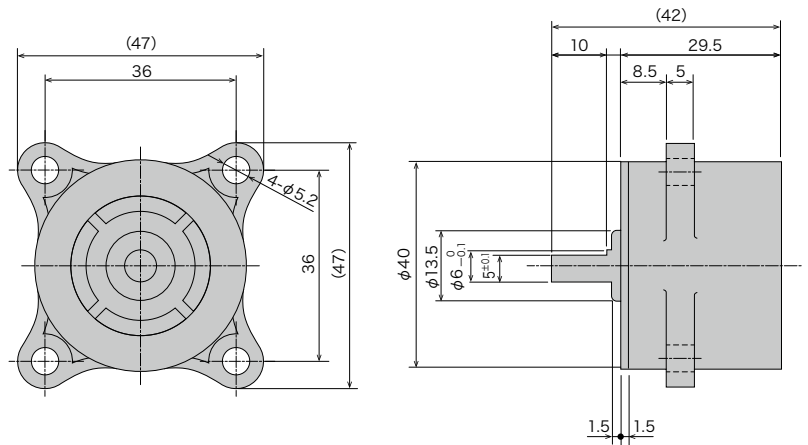
固定式

兩方向性
調整式一方向性
自動調整式

FRT/FRN-F2系列

RoHS対応品

●產品在無預告的前提下有可能會進行變更。



規格

型式	定格扭矩	回轉方向
FRT-F2-203	2±0.4 N·m (20±4 kgf·cm)	兩方向
FRT-F2-303	3±0.8 N·m (30±8 kgf·cm)	兩方向
FRT-F2-403	4±1 N·m (40±10 kgf·cm)	兩方向
FRN-F2-R203	2±0.4 N·m (20±4 kgf·cm)	順時針方向
FRN-F2-L203	2±0.4 N·m (20±4 kgf·cm)	逆時針方向

- *最大使用回轉速度 50rpm
- *最大使用回数/分鐘 10cycle/min
- *使用溫度範圍 0~50°C
- *產品重量 FRT-F2 : 115.6g
FRN-F2 : 93.2g
- *本體, 帽子材質 聚碳酸酯 (PC) + 玻璃纖維
- *回轉軸材質 金屬 (SUS)
- *使用油 硅油

- 定格扭矩為每分鐘20轉, 溫度23°C的環境下測定
- 可通過更換緩衝器硅油的黏度提供特殊訂貨 (詳見176頁特殊扭矩對應表)
- 齒輪接受特殊訂貨
- 如需雙向旋轉請選擇FRT系列, 只需單向旋轉 (順時針R, 逆時針L) 請選擇FRN系列。

特性

1. 速度特性

旋轉型緩衝器根據回轉速度的變化, 扭矩也發生相應變化。回轉速度快, 扭矩上升。並且, 起動時扭矩與標準扭矩不同。

2. 溫度特性

旋轉型緩衝器根據周圍溫度的變化, 扭矩也發生變化。周圍溫度上升則扭矩下降。原因是緩衝器內部的硅油黏度受溫度影響而發生了變化。但是當環境溫度回到常溫時, 扭矩也恢復到原來的數值。

