

旋转缓冲器 (角度自由)

FRT/FRN-D3系列

固定式

两方向性

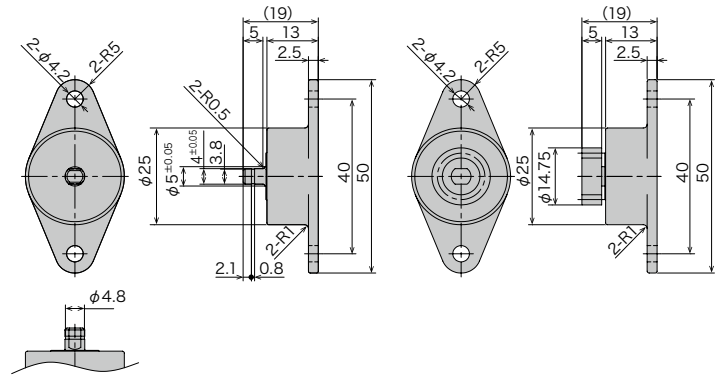
调整式

一方向性

自动调整式

RoHS对应品

●产品在无预告的前提下有可能会进行变更。



规格

型式	定格扭矩	回转方向
FRT-D3-501 (G1)	(50±10)×10 ⁻³ N·m 500±100 gf·cm	两方向
FRT-D3-102 (G1)	(100±20)×10 ⁻³ N·m 1,000±200 gf·cm	两方向
FRT-D3-152 (G1)	(150±30)×10 ⁻³ N·m 1,500±300 gf·cm	两方向
FRT-D3-202 (G1)	(200±40)×10 ⁻³ N·m 2,000±400 gf·cm	两方向
FRT-D3-252 (G1)	(250±50)×10 ⁻³ N·m 2,500±500 gf·cm	两方向
FRN-D3-R501 (G1)	(50±10)×10 ⁻³ N·m 500±100 gf·cm	顺时针方向
FRN-D3-L501 (G1)	(50±10)×10 ⁻³ N·m 500±100 gf·cm	逆时针方向
FRN-D3-R102 (G1)	(100±20)×10 ⁻³ N·m 1,000±200 gf·cm	顺时针方向
FRN-D3-L102 (G1)	(100±20)×10 ⁻³ N·m 1,000±200 gf·cm	逆时针方向
FRN-D3-R152 (G1)	(150±30)×10 ⁻³ N·m 1,500±300 gf·cm	顺时针方向
FRN-D3-L152 (G1)	(150±30)×10 ⁻³ N·m 1,500±300 gf·cm	逆时针方向
FRN-D3-R202 (G1)	(200±40)×10 ⁻³ N·m 2,000±400 gf·cm	顺时针方向
FRN-D3-L202 (G1)	(200±40)×10 ⁻³ N·m 2,000±400 gf·cm	逆时针方向
FRN-D3-R252 (G1)	(250±50)×10 ⁻³ N·m 2,500±500 gf·cm	顺时针方向
FRN-D3-L252 (G1)	(250±50)×10 ⁻³ N·m 2,500±500 gf·cm	逆时针方向

- *最大使用回转速度 50rpm
- *最大使用回数/分钟 10cycle/min
- *使用温度范围 0~50°C
- *产品重量 FRT-D3 : 8.3g (附齿轮 : 9g)
FRN-D3 : 12.3g (附齿轮 : 13g)
- *本体外壳, 帽子材质 聚碳酸酯 (PC)
- *回转轴材质 聚甲醛 (POM)
- 金属 (FRN : SUS)
- *齿轮材质 聚甲醛 (POM)
- *使用油 硅油
- *帽子颜色 FRT : 灰色
FRN (R) : 黑色
FRN (L) : 白色

齿轮规格

种类	转位平齿轮
齿形	渐开线齿轮并齿
模数	1.0
压力角	20°
齿数	12
基准节圆	φ12
转移系数	+0.375

●定格扭矩为每分钟20转, 温度23°C的环境下测定

●可通过更换缓冲器硅油的黏度提供特殊订货 (详见176页特殊扭矩对应表)

●附齿轮的话记号末尾记载G1

●该系列有两种, 一种是两方向都发生扭矩, 另一种是从上看回转轴, 顺时针和逆时针分别发生扭矩。

特性

1. 速度特性

旋转型缓冲器根据回转速度的变化, 扭矩也发生相应变化。回转速度快, 扭矩上升。并且, 起动时扭矩与标准扭矩不同。

2. 温度特性

旋转型缓冲器根据周围温度的变化, 扭矩也发生变化。周围温度上升则扭矩下降。原因是缓冲器内部的硅油黏度受温度影响而发生了变化。但是当环境温度回到常温时, 扭矩也恢复到原来的数值。

