

旋转缓冲器 (角度自由)

固定式

两方向性

调整式

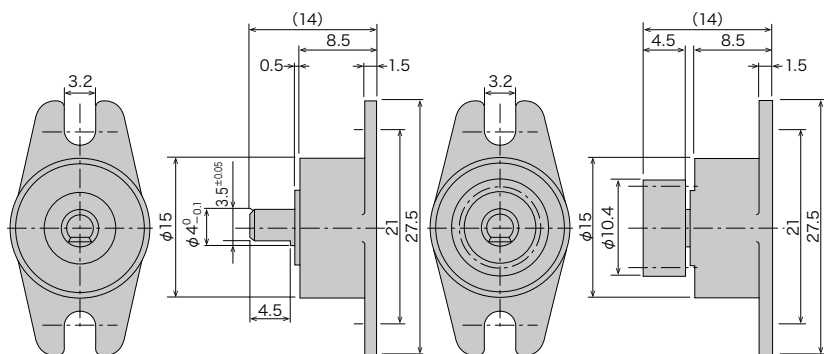
一方向性

自动调整式

FRT/FRN-C2系列

RoHS对应品

●产品在无预告的前提下有可能会进行变更。



规格

型式	定格扭矩	回转方向
FRT-C2-201 (G1)	$(20 \pm 6) \times 10^{-3} \text{N} \cdot \text{m}$ 200 ± 60 gf · cm	两方向
FRT-C2-301 (G1)	$(30 \pm 8) \times 10^{-3} \text{N} \cdot \text{m}$ 300 ± 80 gf · cm	两方向
FRN-C2-R301 (G1)	$(30 \pm 80) \times 10^{-3} \text{N} \cdot \text{m}$	顺时针方向
FRN-C2-L301 (G1)	300 ± 80 gf · cm	逆时针方向

- 定格扭矩为每分钟20转, 温度23°C的环境下测定
- 附齿轮的话记号末尾记载G1
- 可通过更换缓冲器硅油的黏度提供特殊订货 (详见176页特殊扭矩对应表)
- 该系列有两种, 一种是两方向都发生扭矩, 另一种是从上看回转轴, 顺时针和逆时针分别发生扭矩。

- * 最大使用回转速度 50rpm
- * 最大使用回数/分钟 10cycle/min
- * 使用温度范围 0~50°C
- * 产品重量 FRT-C2 : 2.1g (附齿轮 : 2.4g)
FRN-C2 : 3.2g (附齿轮 : 3.5g)
- * 本体外壳, 帽子材质 聚碳酸酯 (PC)
- * 回转轴材质 聚甲醛 (POM)
- 金属 (只限于FRN-C2- *301)
- * 齿轮材质 聚甲醛 (POM)
- * 使用油 硅油

齿轮规格

种类	标准平齿轮
齿形	渐开线齿轮并齿
模数	0.8
压力角	20°
齿数	11
基准节圆	φ8.8

特性

1. 速度特性

旋转型缓冲器根据回转速度的变化, 扭矩也发生相应变化。回转速度块, 扭矩上升。并且, 启动时扭矩与标准扭矩不同。

2. 温度特性

旋转型缓冲器根据周围温度的变化, 扭矩也发生变化。周围温度上升则扭矩下降。原因是缓冲器内部的硅油黏度受温度影响而发生了变化。但是当环境温度回到常温时, 扭矩也恢复到原来的数值。

