

旋转缓冲器 (角度自由)

FRT-N1系列

固定式

两方向性

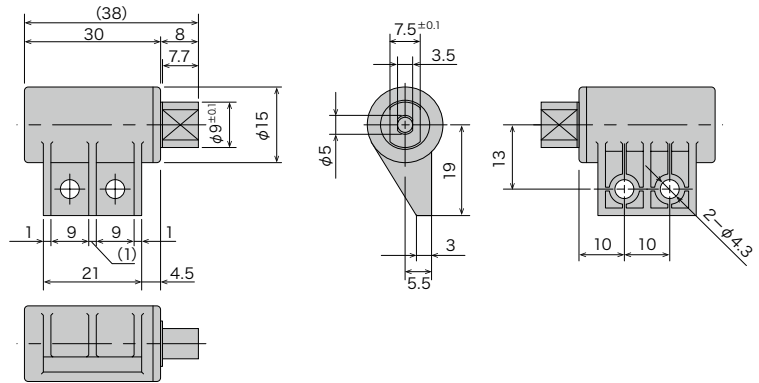
调整式

一方向性

自动调整式

RoHS对应品

●产品在无预告的前提下有可能会进行变更。



仕様

型式	定格扭矩
FRT-N1-102	$(100 \pm 20) \times 10^{-3} \text{N} \cdot \text{m}$ $1,000 \pm 200 \text{gf} \cdot \text{cm}$
FRT-N1-182	$(180 \pm 36) \times 10^{-3} \text{N} \cdot \text{m}$ $1,800 \pm 360 \text{gf} \cdot \text{cm}$

●定格扭矩为每分钟20转，温度23°C的环境下测定

●可通过更换缓冲器硅油的黏度提供特殊订货 (详见176页特殊扭矩对应表)

- *最大使用回转速度 50rpm
- *最大使用回数/分钟 10cycle/min
- *使用温度范围 0~50°C
- *产品重量 8.2g
- *本体外壳材质 聚甲醛 (POM)
- *帽子材质 聚甲醛 (POM)
- *回转轴材质 聚甲醛 (POM)
- *使用油 硅油

特性

1. 速度特性

旋转型缓冲器根据回转速度的变化，扭矩也发生相应变化。回转速度快，扭矩上升。并且，起动时扭矩与标准扭矩不同。

2. 温度特性

旋转型缓冲器根据周围温度的变化，扭矩也发生变化。周围温度上升则扭矩下降。原因是缓冲器内部的硅油黏度受温度影响而发生了变化。但是当环境温度回到常温时，扭矩也恢复到原来的数值。

