

旋转缓冲器 (角度自由)

固定式

两方向性

调整式

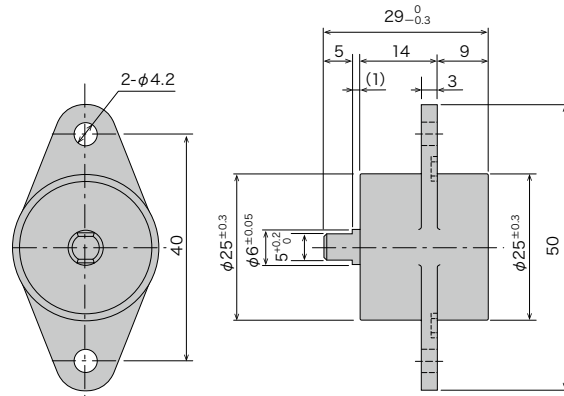
一方向性

自动调整式

FRT-L1系列

RoHS对应品

●产品在无预告的前提下有可能会进行变更。



规格

型式	定格扭矩
FRT-L1-202	$(200 \pm 40) \times 10^{-3} \text{N} \cdot \text{m}$ $2,000 \pm 400 \text{gf} \cdot \text{cm}$
FRT-L1-302	$(300 \pm 60) \times 10^{-3} \text{N} \cdot \text{m}$ $3,000 \pm 600 \text{gf} \cdot \text{cm}$

- 定格扭矩为每分钟20转, 温度23°C的环境下测定
- 可通过更换缓冲器硅油的黏度提供特殊订货 (详见176页特殊扭矩对应表)

- *最大使用回转速度 50rpm
- *最大使用回数/分钟 10cycle/min
- *使用温度范围 0~50°C
- *产品重量 14.1g
- *本体, 帽子材质 聚碳酸酯 (PC)
- *回转轴材质 聚甲醛 (POM)
- *使用油 硅油

特性

1. 速度特性

旋转型缓冲器根据回转速度的变化, 扭矩也发生相应变化。回转速度快, 扭矩上升。并且, 起动时扭矩与标准扭矩不同。

2. 温度特性

旋转型缓冲器根据周围温度的变化, 扭矩也发生变化。周围温度上升则扭矩下降。原因是缓冲器内部的硅油黏度受温度影响而发生了变化。但是当环境温度回到常温时, 扭矩也恢复到原来的数值。

