

# 直列緩衝器

多孔溢流式

固定式

調整式

自己調整式

## FL系列 (M12~M16)

RoHS対応產品

●產品在無預告的前提下有可能會進行變更。



### 特長

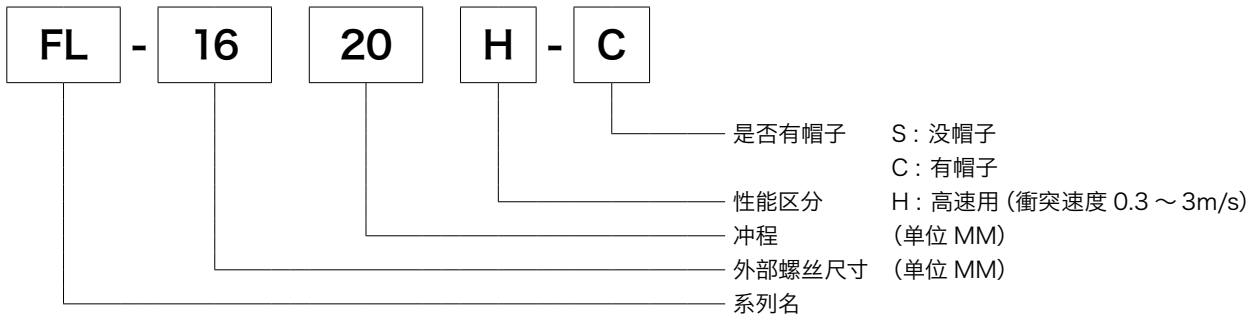
- 調整式多孔溢流構造可以根據使用條件的變化，調整獲得最好的衝擊吸收效果。
- 高速 (3m/S) 時的衝突對應長沖程型。

### 規格

型式	沖程 mm	最大吸收 能量 J (kgf·m)	最大等價 重量 kg (kgf)	沖突速度 範圍 m/s	最大抗力值 N (kgf)	每分鐘最大 使用回數 cycle/min	每分鐘吸收 能量最大值 J/min (kgf·m/min)	活塞杆復原力 N (kgf)	使用溫度 範圍 ℃	重量 g	
										S類型	C類型
FL-1214H-□	14	5.4 (0.55)	30 (30)	0.3~3	1,156 (118)	60	98 (10)	12.7 (1.3) 以下	-5~70	46	49
FL-1417H-□	17	14.7 (1.5)	50 (50)	0.3~3	2,646 (270)	60	176 (18)	15.7 (1.6) 以下	-5~70	80	85
FL-1620H-□	20	17.6 (1.8)	60 (60)	0.3~3	2,646 (270)	60	235 (24)	19.6 (2.0) 以下	-5~70	124	136

注) □內沒帽子填S, 有帽子填C。

### 型式記號的表示方法



### 使用注意事項

- \* 使用時請務必仔細閱讀說明書。
- \* 請與外部制動器或者緩衝螺母 OP-020\*\*-\* 一起使用。
- \* 請確保安裝強度。(最簡單的計算方式為產品目錄規格最大抗力值的2倍-3倍)
- \* 請不要在有油環境以及真空環境下使用。
- \* 緩衝器上請不要加偏角度負荷。  
允許偏角度: ±2.5°內

### 調整方法

- \* 使用時請調整轉動旋鈕使用。
- \* 調整鈕可在任何位置使用。
- \* 調整完以後請用六角扳手固定好鎖定螺絲。

# 直列缓冲器

固定式

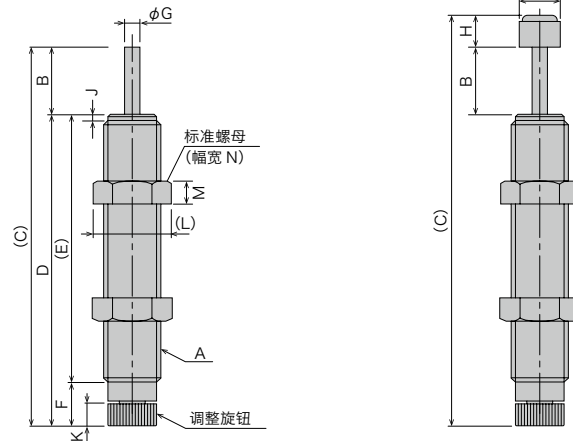
调整式

自己调整式

## FL系列

RoHS对应产品

●产品在无预告的前提下有可能会进行变更。



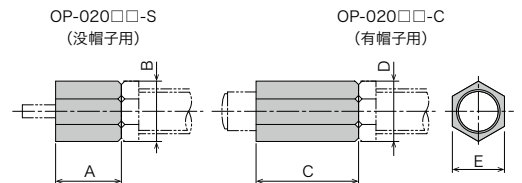
## 尺寸表

型式	A	B	C	D	E	F	φG	H	φI	J	K	L	M	N
FL-1214H-S	M12×1.0	14	84	70	59.5	10.5	3.5	-	-	1.5	5	16.2	4	14
FL-1214H-C			92					8	8					
FL-1417H-S	M14×1.5	17	105	88	77.8	10.2	4	-	-	1.5	5	19.6	6	17
FL-1417H-C			115					10	10					
FL-1620H-S	M16×1.5	20	128	108	93.5	14.5	5	-	-	-	4.4	21.9	6	19
FL-1620H-C			143					15	13.5					

## 可选择配件

### 止住螺母 OP-020 □□ - □

型式	没帽子用		有帽子用		E	适应機種	重量 g	
	OP-020□□-S		P-020□□-C					
OP-020KB-S·C	A	B	C	D	14	FL-1214H	S	6
	12	16.2	16	16.2			C	8
OP-020RB-S·C	A	B	C	D	17	FL-1417H	S	10
	12	19.6	20	19.6			C	17
OP-020HB-S·C	A	B	C	D	19	FL-1620H	S	15
	15	21.9	30	21.9			C	28

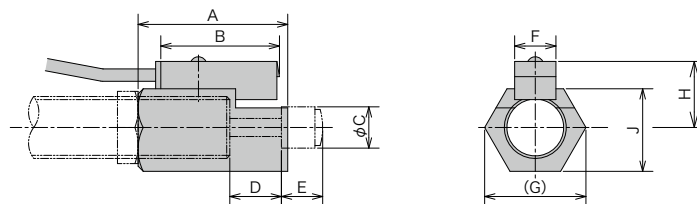


●请调整至离冲程末端1mm的距离后, 用螺母固定好。  
注) 安装时请注意, 无倒角的面为冲突面。

### 带开关配套件 OP-032 □□

型式	A	B	φC	D	E	F	(G)	H	J	适应機種	重量 g
OP-032KB	29	23	8	14	8	8	19.6	12.8	16	FL-1214H-C	38
OP-032HB	40	23	13.5	20	15	8	21.9	14.8	19	FL-1620H-C	46

注) 开关的规格以及使用注意事项, 请参照27页。  
注) FL-1417H系列无法使用该配件。



标准螺母接受单独订货。

适应機種	型式
FL-1214H	M12螺母
FL-1417H	M14螺母
FL-1620H	M16螺母