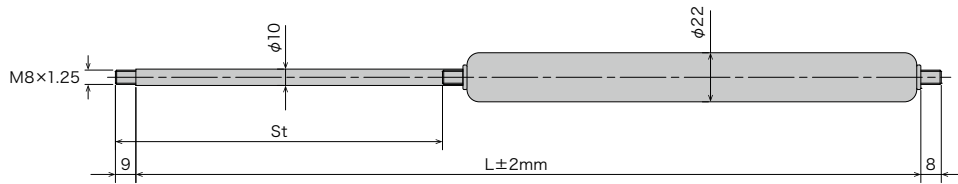


氣彈簧

FGSC-22系列

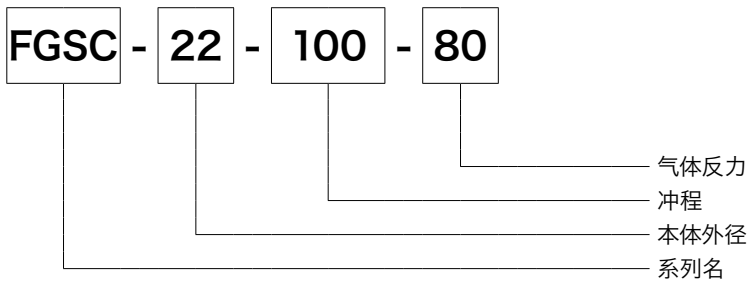


尺寸

型式	外径	杆外径	St	F	L尺寸
			冲程 (mm)	气体反力 (N)	
FGSC-22-50-□□□	22	10	50	80~1,300	164
FGSC-22-100-□□□			100		264
FGSC-22-150-□□□			150		364
FGSC-22-200-□□□			200		464
FGSC-22-250-□□□			250		564
FGSC-22-300-□□□			300		664
FGSC-22-350-□□□			350		764
FGSC-22-400-□□□			400	864	
FGSC-22-450-□□□			450	80~1,200	964
FGSC-22-500-□□□			500	80~1,100	1,064
FGSC-22-550-□□□			550	80~1,000	1,164
FGSC-22-600-□□□			600	80~900	1,264
FGSC-22-650-□□□			650	80~800	1,364
FGSC-22-700-□□□			700	80~700	1,464

※□□□内填入反力数字。

型式表示



※各型式气体反力范围内可以以10N为单位设定。

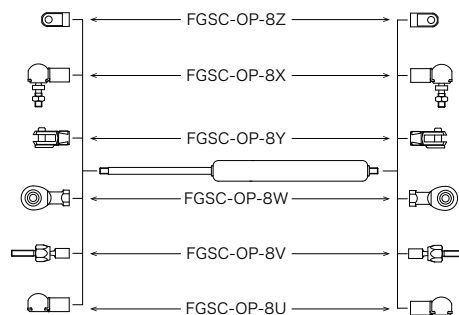
※反力可根据客户要求条件设定。

※安装固定零件的选定请参照产品目录211页。

※安装固定零件须另外单独订货。

※安装固定零件均为螺丝固定式。由客户自行安装。

※气体反力受温度影响变化。以设定温度(测定温度)20°C为基准，每上升10°C反力增加约3.4%。



使用注意事项

1. 安装方法：一般来说上下都可以使用，比较推荐活塞杆向下运动时使用。
2. 冲程末端附近有油压阻力。
3. 使用温度范围：-20°C~+80°C
4. 封入流体：氮气以及油
5. 材质：本体…金属(喷漆) 活塞杆…金属(瓦斯气体软室化)
6. 安装固定零件：金属(镀锌)

●产品在没有预告的前提下有可能会进行变更。

安装固定零件

注意) 请勿对零件施加最大反作用力以上的负荷。
根据最大反力, 有些固定零件不能使用。

最大反力(冲程时的反力) 请参照右表气体变化率。

例) FGSC-22-100-BB-780的情况下(反力设定: 780N)

最大反力=780×1.5

=1,170N

该情况下, 最大反力超过了1,170N, 所有安装件都可以使用。

考虑到操作时机器运转带来的负载, 请使用负载更强的安装固定零件。

型式	气体变化率 (%)
FGSC-22	39~50

型式
FGSC-OP-8Z
FGSC-OP-8X
FGSC-OP-8Y
FGSC-OP-8W
FGSC-OP-8V
FGSC-OP-8U

FGSC-22安装固定零件尺寸图

<p>FGSC-OP-8Z</p> <p>●最大反力3,000N</p>	<p>FGSC-OP-8X</p> <p>●最大反力1,200N</p>	<p>FGSC-OP-8Y</p> <p>●最大反力3,000N</p>	<p>FGSC-OP-8W</p> <p>●最大反力3,000N</p>	<p>FGSC-OP-8V</p> <p>●最大可使用反力为在压缩方向的情况下。最大反力1,200N</p>
<p>FGSC-OP-8U</p> <p>●最大反力1,200N</p>				

注) 请勿对零件施加最大反力以上的负荷。