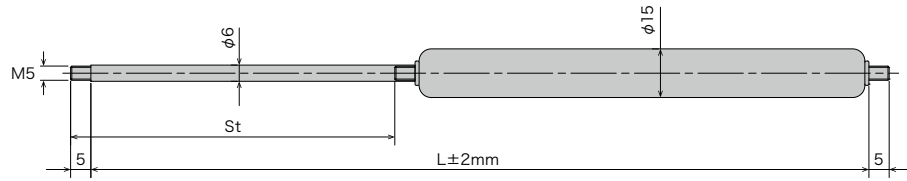


氣彈簧

FGSC-15系列

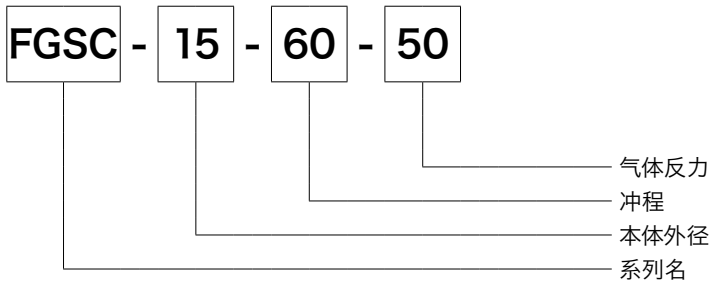


尺寸

型式	外径	杆外径	St	F	L尺寸
			冲程 (mm)	气体反力 (N)	
FGSC-15-20-□□□	15	6	20	20~400	67
FGSC-15-40-□□□			40		107
FGSC-15-50-□□□			50		127
FGSC-15-60-□□□			60		147
FGSC-15-80-□□□			80		187
FGSC-15-100-□□□			100		227
FGSC-15-120-□□□			120		267
FGSC-15-150-□□□			150		327

※□□□内填入反力数字。

型式表示



※各型式气体反力范围内可以以10N为单位设定。

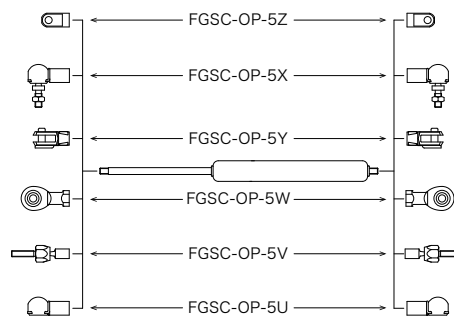
※反力可根据客户要求条件设定。

※安装固定零件的选定请参照产品目录207页。

※安装固定零件须另外单独订货。

※安装固定零件均为螺丝固定式。由客户自行安装。

※气体反力受温度影响变化。以设定温度(测定温度)20°C为基准，每上升10°C反力增加约3.4%。



使用注意事项

1. 安装方法：一般来说上下都可以使用，比较推荐活塞杆向下运动时使用。
2. 冲程末端附近有油压阻力。
3. 使用温度范围：-20°C~+80°C
4. 封入流体：窒素气体以及油
5. 材质：本体…金属(喷漆) 活塞杆…金属(瓦斯气体软室化)
6. 安装固定零件：金属(镀锌)

●产品在无预告的前提下有可能会进行变更。

安装固定零件

注意) 请勿对零件施加最大反力以上的负荷。
根据最大反力, 有些固定零件不能使用。

最大反力(冲程时的反力) 请参照右表气体变化率。

例) FGSC-15-100-400的情况下(反力设定: 400N)

$$\begin{aligned} \text{最大反力} &= 200 \times 1.27 \\ &= 508\text{N} \end{aligned}$$

该情况下, 最大反力为500N, FGSC-OP-5V, FGSC-OP-5U无法使用。

考虑到操作时机器运转带来的负载, 请使用负载更强的安装固定零件。

型式	气体变化率 (%)
FGSC-15	27

型式
FGSC-OP-5Z
FGSC-OP-5X
FGSC-OP-5Y
FGSC-OP-5W
FGSC-OP-5V
FGSC-OP-5U

FGS-15安装固定零件尺寸图

<p>FGSC-OP-5Z</p> <p>●最大反力800N</p>	<p>FGSC-OP-5X</p> <p>●最大反力500N</p>	<p>FGSC-OP-5Y</p> <p>●最大反力800N</p>	<p>FGSC-OP-5W</p> <p>●最大反力800N</p>	<p>FGSC-OP-5V</p> <p>●仅压缩方向适用最大反力。 最大反力500N</p>
<p>FGSC-OP-5U</p> <p>●最大反力500N</p>				

注) 请勿对零件施加最大反力以上的负荷。