

摩擦式缓冲器

FFD-28FS/FW/SS/SW系列

固定式

两方向性

调整式

一方向性

自动调整式

RoHS对应品

●产品在没有预告的前提下有可能会进行变更。



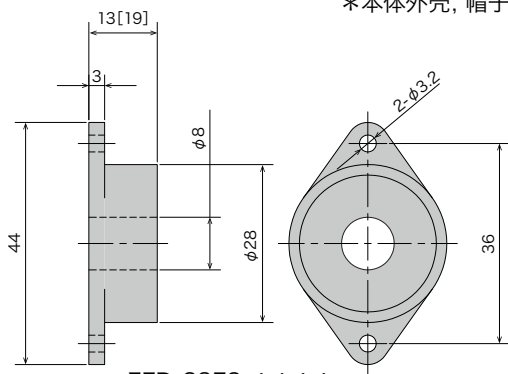
规格

型式	定格扭矩	回转方向
FFD-28FS-R102	0.1±0.01 (N·m)	顺时针方向
FFD-28FS-L102	(1±0.1 kgf·cm)	逆时针方向
FFD-28FS-R502	0.5±0.05 (N·m)	顺时针方向
FFD-28FS-L502	(5±0.5 kgf·cm)	逆时针方向
FFD-28FS-R103	1±0.1 (N·m)	顺时针方向
FFD-28FS-L103	(10±1 kgf·cm)	逆时针方向
FFD-28FW-R103	1±0.1 (N·m)	顺时针方向
FFD-28FW-L103	(10±1 kgf·cm)	逆时针方向
FFD-28FW-R153	1.5±0.15 (N·m)	顺时针方向
FFD-28FW-L153	(15±1.5 kgf·cm)	逆时针方向
FFD-28FW-R203	2±0.2 (N·m)	顺时针方向
FFD-28FW-L203	(20±2 kgf·cm)	逆时针方向

型式	定格扭矩	回转方向
FFD-28SS-R102	0.1±0.01 (N·m)	顺时针方向
FFD-28SS-L102	(1±0.1 kgf·cm)	逆时针方向
FFD-28SS-R502	0.5±0.05 (N·m)	顺时针方向
FFD-28SS-L502	(5±0.5 kgf·cm)	逆时针方向
FFD-28SS-R103	1±0.1 (N·m)	顺时针方向
FFD-28SS-L103	(10±1 kgf·cm)	逆时针方向
FFD-28SW-R103	1±0.1 (N·m)	顺时针方向
FFD-28SW-L103	(10±1 kgf·cm)	逆时针方向
FFD-28SW-R153	1.5±0.15 (N·m)	顺时针方向
FFD-28SW-L153	(15±1.5 kgf·cm)	逆时针方向
FFD-28SW-R203	2±0.2 (N·m)	顺时针方向
FFD-28SW-L203	(20±2 kgf·cm)	逆时针方向

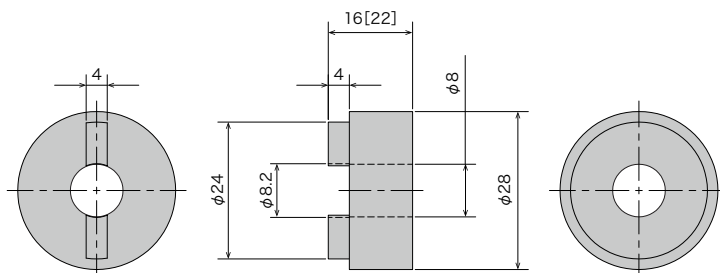
●定格扭矩为回转速度20rpm, 温度20-25°C环境下测定

- *最大使用角度 30rpm
- *最大使用回数/分钟 13cycle/min
- *使用温度范围 -10~60°C (90%RH)
- *本体外壳, 帽子材质 POM
- *帽子颜色 R: 黑色 L: 白色
- *产品重量 FFD-28FS 14±2g
FFD-28FW 27±2g
FFD-28SS 14±2g
FFD-28SW 25±2g



FFD-28FS-****

([] 内数值为FFD-28FW-****的尺寸)



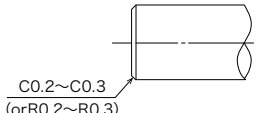
FFD-28SS-****

([] 内数值为FFD-28SW-****的尺寸)

使用方法

- ①缓冲器分为顺时针和逆时针两种类型 (缓冲器内藏单向勾爪)
- ②缓冲器构造设计上没有轴支撑, 请务必设计轴向支撑。
- ③负荷小于定格扭矩时, 可作为自由停止装置使用。
- ④安装在缓冲器上的传动轴请按照表1推荐尺寸制作。
如使用非推荐的传动轴, 可能会导致滑动等情况发生。
- ⑤传动轴插入缓冲器时, 请按照缓冲器扭矩相反的方向边转边插入。
硬是从顺时针插入会导致内部单向勾爪破损。

表1

传动轴外径尺寸	$\phi 8_{-0.03}^0$
表面硬度	HRC55以上
淬火程度	0.5mm以上
表面粗糙度	1.0Z以下
端面倒角 (插入缓冲器的那面)	 <p>C0.2~C0.3 (or R0.2~R0.3)</p>