

# 摩擦式缓冲器

## FFD-25FS/FW/SS/SW系列

固定式

 两方向性  
调整式

 一方向性  
自动调整式

RoHS对应品

●产品在无预告的前提下有可能会进行变更。



### 规格

型式	定格扭矩	回转方向
FFD-25FS-R102	0.1±0.01 (N·m) (1±0.1 kgf·cm)	顺时针方向
FFD-25FS-L102		逆时针方向
FFD-25FS-R502	0.5±0.05 (N·m) (5±0.5 kgf·cm)	顺时针方向
FFD-25FS-L502		逆时针方向
FFD-25FS-R103	1±0.1 (N·m) (10±1 kgf·cm)	顺时针方向
FFD-25FS-L103		逆时针方向
FFD-25FW-R103	1±0.1 (N·m) (10±1 kgf·cm)	顺时针方向
FFD-25FW-L103		逆时针方向
FFD-25FW-R153	1.5±0.15 (N·m) (15±1.5 kgf·cm)	顺时针方向
FFD-25FW-L153		逆时针方向
FFD-25FW-R203	2±0.2 (N·m) (20±2 kgf·cm)	顺时针方向
FFD-25FW-L203		逆时针方向

型式	定格扭矩	回转方向
FFD-25SS-R102	0.1±0.01 (N·m) (1±0.1 kgf·cm)	顺时针方向
FFD-25SS-L102		逆时针方向
FFD-25SS-R502	0.5±0.05 (N·m) (5±0.5 kgf·cm)	顺时针方向
FFD-25SS-L502		逆时针方向
FFD-25SS-R103	1±0.1 (N·m) (10±1 kgf·cm)	顺时针方向
FFD-25SS-L103		逆时针方向
FFD-25SS-R103	1±0.1 (N·m) (10±1 kgf·cm)	顺时针方向
FFD-25SS-L103		逆时针方向
FFD-25SS-R153	1.5±0.15 (N·m) (15±1.5 kgf·cm)	顺时针方向
FFD-25SS-L153		逆时针方向
FFD-25SS-R203	2±0.2 (N·m) (20±2 kgf·cm)	顺时针方向
FFD-25SS-L203		逆时针方向

●定格扭矩为回转速度20rpm, 温度20-25°C环境下测定

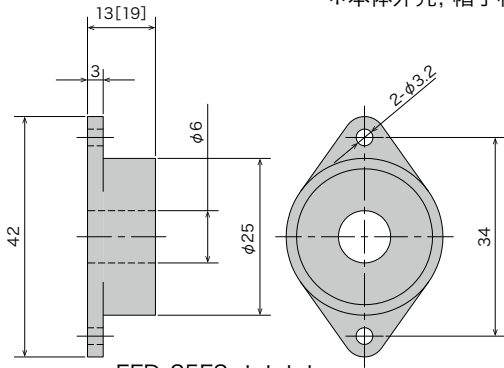
\*最大使用角度  
\*最大使用回数/分钟  
\*使用温度范围

30rpm  
13cycle/min  
-10~60°C  
(90%RH)

\*帽子颜色 R : 黑色 L : 白色  
\*产品重量  
FFD-25FS 13±2g  
FFD-25FW 24±2g  
FFD-25SS 12±2g  
FFD-25SW 23±2g

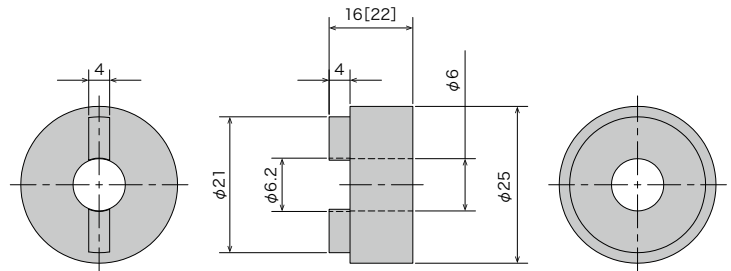
\*本体外壳, 帽子材质

POM



FFD-25FS-\*\*\*\*

([ ]内数值为FFD-25FW-\*\*\*\*的尺寸)



FFD-25SS-\*\*\*\*

([ ]内数值为FFD-25SW-\*\*\*\*的尺寸)

### 使用方法

①缓冲器分为顺时针和逆时针两种类型(缓冲器内藏单向沟爪)

②缓冲器构造设计上没有轴支撑, 请务必设计轴向支撑。

③负荷小于定格扭矩时, 可作为自由停止装置使用。

④安装在缓冲器上的传动轴请按照表1推荐尺寸制作。  
如使用非推荐的传动轴, 可能会导致滑动等情况发生。⑤传动轴插入缓冲器时, 请按照缓冲器扭矩相反的方向边转动插入。  
硬是从顺时针插入会导致内部单向沟爪破损。

表1

传动轴外径尺寸	$\phi 6_{-0.03}$
表面硬度	HRC55以上
淬火程度	0.5mm以上
表面粗糙度	1.0Z以下
端面倒角 (插入缓冲器的那面)	 C0.2~C0.3 (or R0.2~R0.3)