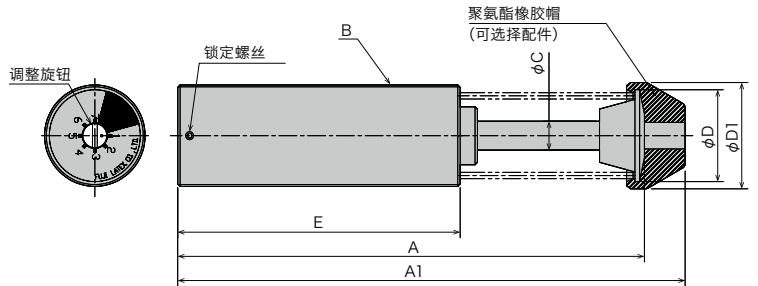


直列緩衝器

FA-4225B/FA-4250B/FA-4225SL/FA-4250SL/FA-4275B系列



※緩衝器本体不附帶帽子。

尺寸表

型式	A	A1	B	C	D	D1	E
FA-4225B3/SL-C	144	162	M42×1.5	12	38	44	92
FA-4250B3/SL-C	195	213					118
FA-4275B3-C	246	264					143

規格

型式	沖程 mm	最大吸收 能量 J (kgf·m)	最大等價 重量 kg (kgf)	沖突速度 範圍 m/s	最大抗力值 N (kgf)	最大使用回数 / 分鐘 cycle/min	每分鐘吸收 能量大小 J/min (kgf·m/min)	活塞杆 復原力 N (kgf)	使用溫度 範圍 ℃	重量 g
FA-4225B3-C	25	260 (26.5)	3,400 (3,400)	0.3 ~ 3.0	31,590 (3,223)	20	1,858 (190)	120 (12.2)	-5~70	795
FA-4225SL-C			81,400 (81,400)	0.05 ~ 0.5		10				
FA-4250B3-C	50	520 (53.1)	6,500 (6,500)	0.3 ~ 3.0		10	2,372 (242)			
FA-4250SL-C			162,700 (162,700)	0.05 ~ 0.5		5				1,020
FA-4275B3-C	75	780 (79.6)	9,700 (9,700)	0.3 ~ 3.0		6	3,345 (341)			1,240

使用注意事項

- * 使用时请务必仔细阅读说明书。
- * 请与外部制动器或者缓冲螺母OP-020M42A一起使用。
- * 请确保安装强度。(最简单的计算方式为产品目录规格最大抗力值的2倍-3倍)
- * 请不要在有油环境和真空环境下使用。
- * 缓冲器上请不要加偏角度负荷。
允许偏角度：±2.5°内
- * 聚氨酯橡胶帽为消耗品，请根据需要适时更换。

调整方法

- * 使用时请调整转动旋钮使用。
- * 调整钮可在任何位置使用。
- * 调整完以后请用六角扳手固定好锁定螺丝。

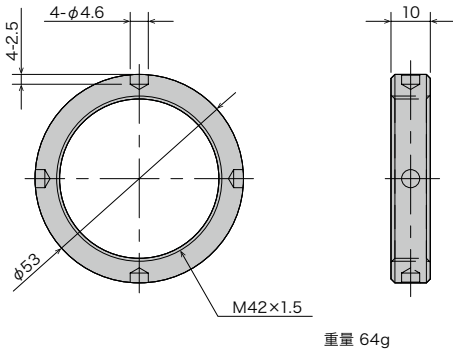
●产品在无预告的前提下有可能会进行变更。

可选择配件

螺母 OP-M42

型式

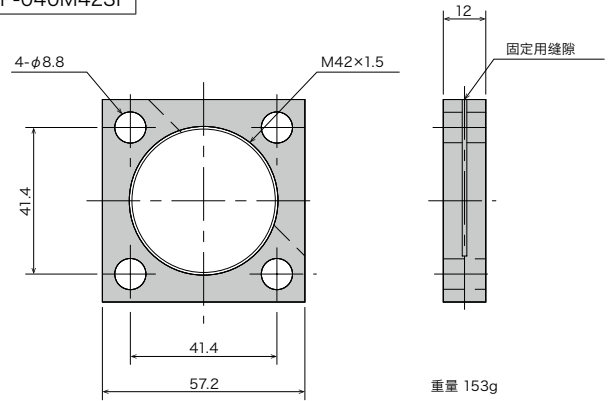
OP-M42



正方形螺母 OP-040 M42SF

型式

OP-040M42SF

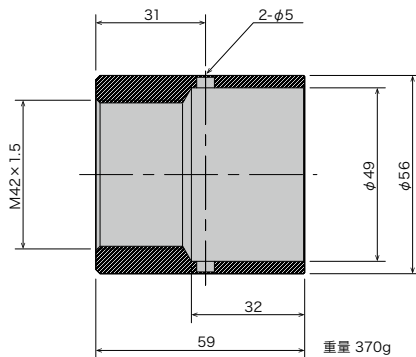


止住螺母 OP-020 M42

型式

OP-020M42

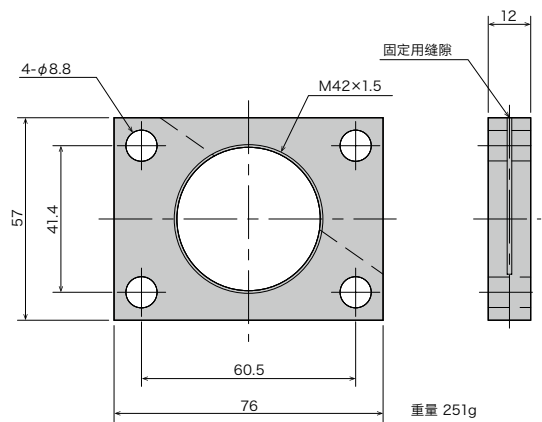
●请调整至离冲程末端1mm的距离后,用螺母固定好。



长方形螺母 OP-040 M42RF

型式

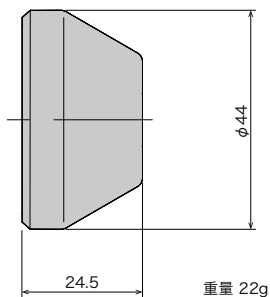
OP-040M42RF



聚氨酯橡胶帽 OP-090 M42A

型式

OP-090M42A



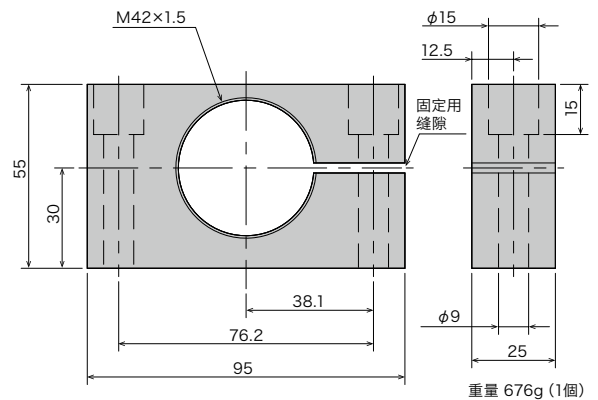
单边固定件 OP-M42SM

型式

OP-M42SM

※单边固定件2个1组销售。

※推荐使用螺丝：M8×50六角尖螺丝



直列缓冲器

固定式

调整式

自己調整式

FA-4225B/FA-4225SL/FA-4250B/FA-4250SL系列

RoHS对应产品

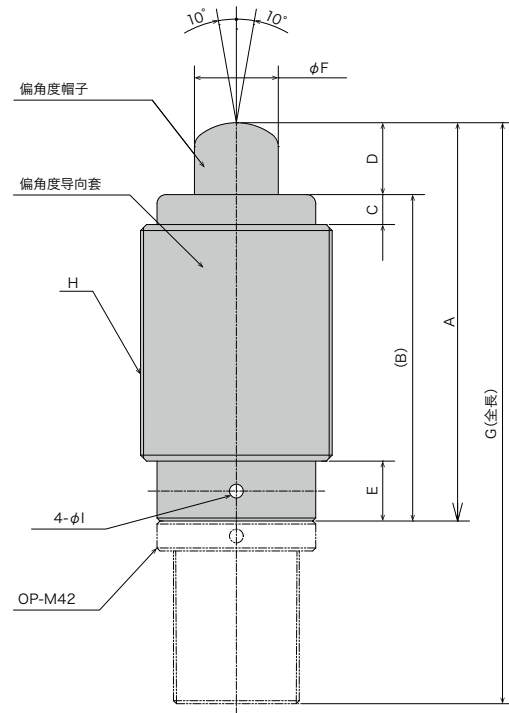
●产品在无预告的前提下有可能会进行变更。

可选择配件

偏角度帽子 OP-010M4225/M4250

型式
OP-010M4225
OP-010M4250

- 使用偏角度帽子时，拧到活塞杆内部卡扣顶部，然后在用螺母固定好。
- 偏角度可用于偏角度 2.5° 以上。
- 偏角度用导向套也可以作为制动器使用。
- 聚氨酯橡胶帽无法替换安装使用。
- 最大使用偏角度为 $\pm 10^\circ$ 。
- 本体不带螺母。
- 不适用于FA-4250YD-C, FWM-4250YBD-C。
- 偏角度帽子，导向套不接受单独订货。

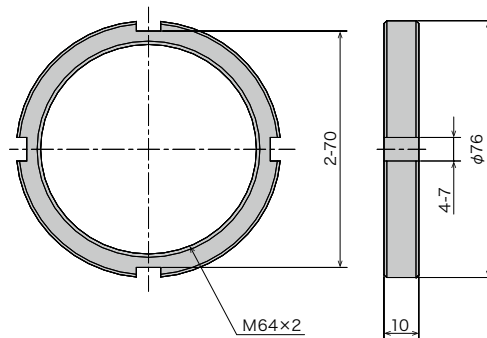


型式	A	B	C	D	E	ϕF	G	H	ϕI	重量 g
OP-010M4225	133	109	10	24	20	28	194	M64×2	4.6	1,600
OP-010M4250	203	154		49			290			2,500

螺母 OP-M64

型式
OP-M64

- 可作为偏角度帽子专用螺母使用。



重量 100g