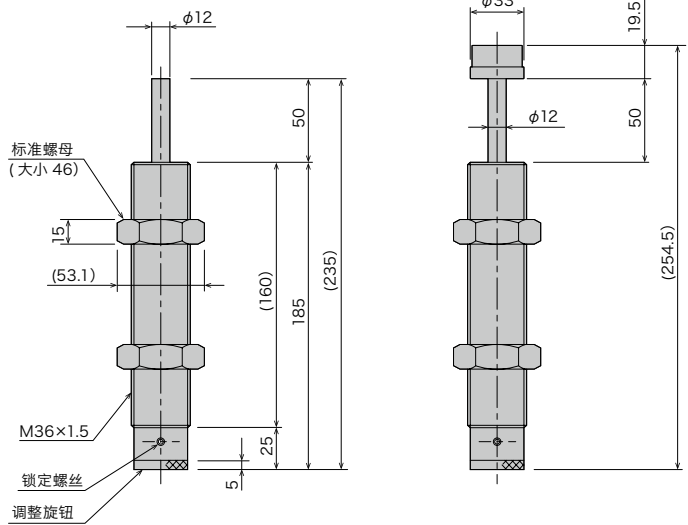


直列缓冲器

FA-3650UD/FWM-3650UBD系列



规格

型式	冲程 mm	最大吸收能量 J (kgf·m)	最大等价重量 kg (kgf)	冲突速度范围 m/s	溢流孔方式
FA-3650UD-S	50	392 (40)	1,400 (1,400)	0.7 ~ 3	多孔式
FA-3650UD-C					
FWM-3650UBD-S			2,700 (2,700)	0.3 ~ 2	多孔变化溢流式
FWM-3650UBD-C					

注) 下单时请注意, 型式记号末尾-S为没帽子, -C为有帽子。

共同规格

最大抗力值	N (kgf)	23,520 (2,400)	使用温度范围	°C	-5 ~ 70
最大使用回数 / 分钟	cycle/min	30	重量: S类型	g	1,330
每分钟吸收能量	J/min (kgf·m/min)	2,352 (240)	: C类型	g	1,410
活塞杆复原力	N (kgf)	68.6 (7.0) 以下			

选择的简单方法

FA-3650系列有以下2种吸收特性。可根据下图快速选择。

溢流孔方式	多孔式	多孔变化溢流式
型式记号	FA-3650UD系列	FWM-3650UBD系列
适应	高速用	中速用, 特别是在气缸中
吸收特性		

使用注意事项

- * 使用时请务必仔细阅读说明书。
- * 请与外部制动器或者缓冲螺母OP-020UB-*一起使用。
- * 请确保安装强度。(最简单的计算方式为产品目录规格最大抗力值的2倍-3倍)
- * 请不要在有油环境和真空环境下使用。
- * 缓冲器上请不要加偏角度负荷。
允许偏角度: $\pm 2.5^\circ$ 内

调整方法

- * 使用时请调整转动旋钮使用。
- * 调整钮可在任何位置使用。
- * 调整完以后请用六角扳手固定好锁定螺丝。

●产品在没有预告的前提下有可能会进行变更。

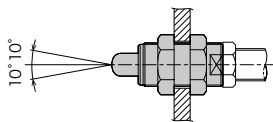
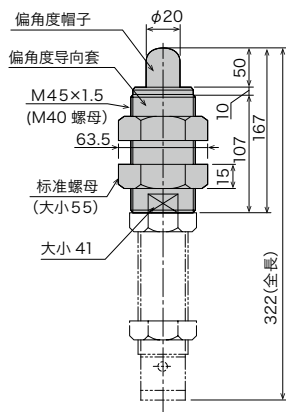
可选择配件

偏角度帽子 OP-010UB

型式

OP-010UB

- 使用偏角度帽子时, 拧到活塞杆内部卡扣顶部, 然后在用螺母固定好。
- 偏角度可用于偏角度 2.5° 以上。
- 偏角度用导向套也可以作为制动器使用。
- 在帽子-C, 聚氨酯帽子-R已有的情况下无法使用偏角度帽子。
- 最大使用偏角度为 $\pm 10^{\circ}$ 。
- 偏角度帽子, 导向套不接受单独订货。



重量 1,273g

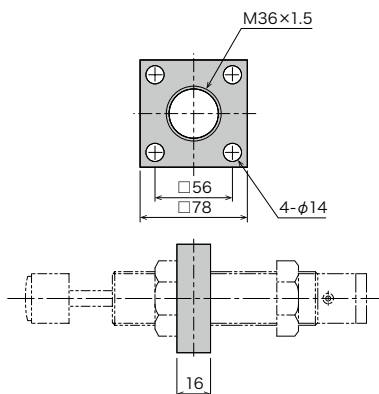
注) 偏角度帽子材质: 金属

正方形螺母 OP-040UB

型式

OP-040UB

- 决定好安装位置后, 用螺母固定好。



重量 566g

标准螺母接受单独订货。

适用产品	型式
FA-3650UD	M36螺母
FWM-3650UBD	

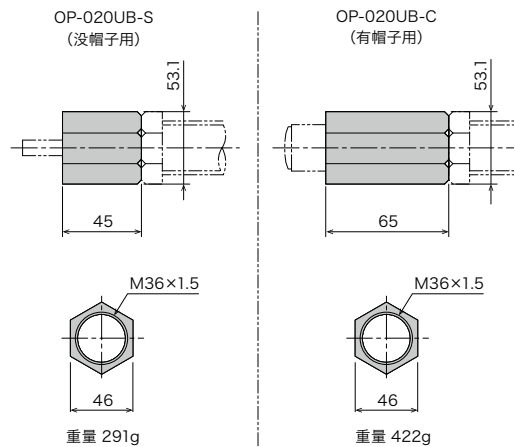
止住螺母 OP-020UB-□

型式

OP-020UB-S

OP-020UB-C

- 请调整至离冲程末端1mm的距离后, 用螺母固定好。



注) 安装时请注意, 没有倒角的那一面为冲突面。