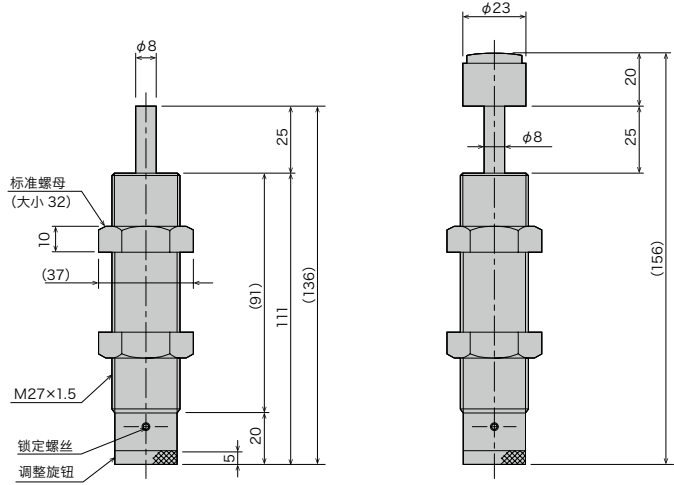


直列缓冲器

FA-2725FB/FA-2725FD/FWM-2725FBD/FA-2725SL系列



规格

型式	冲程 mm	最大吸收能量 J (kgf·m)	最大等价重量 kg (kgf)	冲突速度范围 m/s	溢流孔方式
FA-2725FB-S ▲	25	79.3 (8.1)	650 (650)	0.3 ~ 1	单孔式
FA-2725FB-C ▲					
FA-2725FD-S ▲			300 (300)	0.7 ~ 3	多孔式
FA-2725FD-C ▲					
FWM-2725FBD-S ▲					
FWM-2725FBD-C ▲			450 (450)	0.3 ~ 2	多孔变化溢流式
FA-2725SL-S ▲					
FA-2725SL-C ▲	5,000 (5,000)	0.05 ~ 0.5	多孔变化溢流式		

▲我们也有螺距P3.0的产品。

共同规格

最大抗力值	N (kgf)	6,370 (650)	使用温度范围	°C	-5~70
最大使用回数/分钟	cycle/min	60	重量: S类型	g	411
每分钟吸收能量	J/min (kgf·m/min)	539 (55)	: C类型	g	460
活塞杆复原力	N (kgf)	27.3 (2.78) 以下			

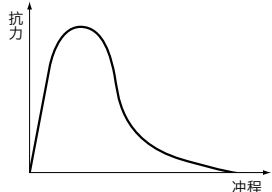
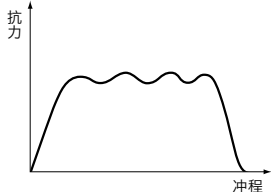
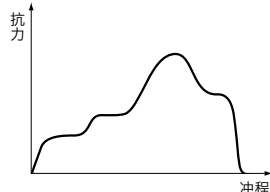
注) FA-2725系列也有本体螺距M27×3.0的版本。如有需要,可以订购型式记号FA-2725FB-*P3.0,FA-2725FD-*P3.0以及FWM-2725FBD-*P3.0,FA-2725SL-*P3.0。

注) *中应填入S或者C。

注) FA-2725L最大使用回数为30次/分钟。注) FA-2725SL活塞杆复原力在40.6N (4.14kgf) 以下。

选择的简单方法

FA.FWM-2725系列有以下三种吸收特性。可根据下图快速选择。

溢流孔方式	单孔式	多孔式	多孔变化溢流式
型式记号	FA-2725FB系列	FA-2725FD系列	FWM-2725FBD、FA-2725SL系列
适应	低速用	高速用	中速用, 超低速用
吸收特性			

* 超低速相比低速可以以更低的冲突速度范围内使用。

使用注意事项

- *使用时请务必仔细阅读说明书。
- *请与外部制动器或者缓冲螺母OP-020FB-*一起使用。
- *请确保安装强度。(最简单的计算方式为产品目录规格最大抗力值的2倍-3倍)
- *请不要在有油环境和真空环境下使用。
- *缓冲器上请不要加偏角度负荷。
允许偏角度: $\pm 2.5^\circ$ 内

调整方法

- *使用时请调整转动旋钮使用。
- *调整钮可在任何位置使用。
- *调整完以后请用六角扳手固定好锁定螺丝。

● 产品在没有预告的前提下有可能会进行变更。

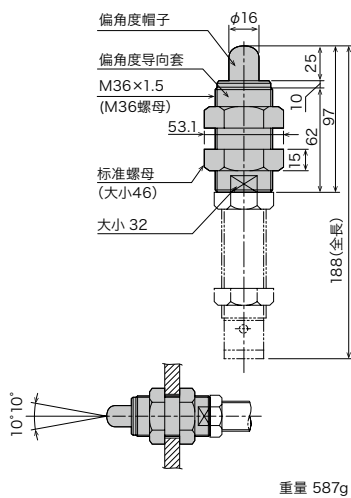
可选择配件

偏角度帽子 OP-010FB

型式

OP-010FB

- 使用偏角度帽子时，拧到活塞杆内部卡扣顶部，然后在用螺母固定好。
- 偏角度可用于偏角度2.5°以上。
- 偏角度用导向套也可以作为制动器使用。
- 已有帽子-C的情况下无法使用偏角度帽子。
- 最大是用偏角度为±10°。
- 偏角度帽子，导向套不接受单独订货。



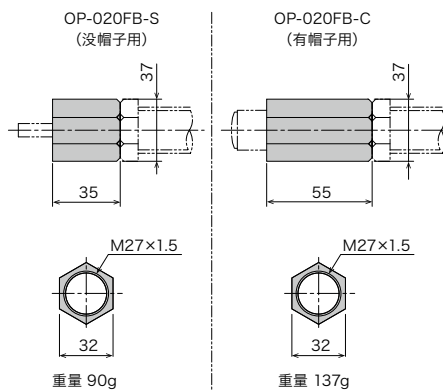
注) 偏角度帽子材质: 金属

止住螺母 OP-020FB-□

型式

OP-020FB-S
OP-020FB-C

- 请调整至离冲程末端1mm的距离后，用螺母固定好。



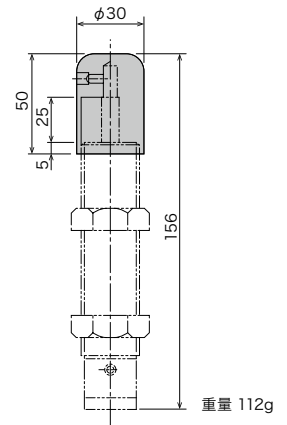
注) 安装时请注意，没有倒角的那一面为冲突面。
我们也有螺距 M27×3.0 的规格，型式记号为 OP-020FB-S-P3.0 或 C-P3.0

防滴帽子 F□□-2725□□□-C-060

型式

FA-2725FB-C-060
FA-2725FD-C-060
FWM-2725FBD-C-060
FA-2725SL-C-060

- 防滴帽随缓冲器一同销售。
- 防滴帽不接受单独订货。
- 帽子必须朝上时才能使用。横向或者朝下使用无法发挥效果。
- F□□-2725□□□-C-060
 - F□□内应当填入A,WM其中一种。
 - □□□内应当填入FB,FD,FBD,SL其中一种。

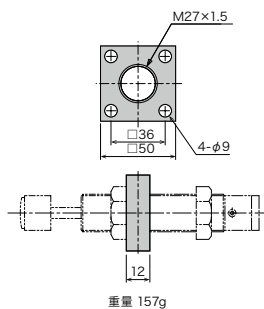


正方形螺母 OP-040FB

型式

OP-040FB

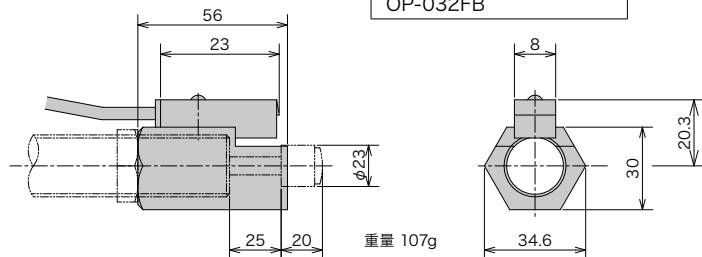
- 决定好安装位置后，用螺母固定好。



带开关的配套件 OP-032FB (附带制动器机能)

型式

OP-032FB



- 带本体开关的配套件可以单独订货，但是尽可能和缓冲器一起下单。此时请写明需要的缓冲器型号。
- 开关的规格以及使用注意事项，请参照27页。

标准螺母接受单独订货。

适用产品	型式
FA-2725FB	M27螺母
FA-2725FD	
FWM-2725FBD	
FA-2725SL	
FA-2725FB P3.0	M27-P3螺母
FA-2725FD P3.0	
FWM-2725FBD P3.0	
FA-2725SL P3.0	