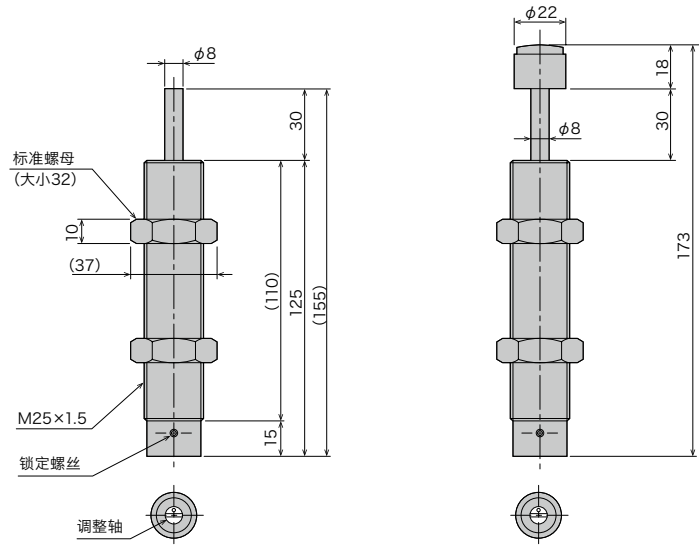


# 直列緩衝器

## FA-2530GB/FA-2530GD/FWM-2530GBD系列



### 规格

型式	冲程 mm	最大吸收能量 J (kgf·m)	最大等价重量 kg (kgf)	冲突速度范围 m/s	溢流孔方式
FA-2530GB-S ▲	30	49 (5.0)	400 (400)	0.3 ~ 1	单孔式
FA-2530GB-C ▲			150 (150)	0.7 ~ 3	多孔式
FA-2530GD-S ▲			300 (300)	0.3 ~ 2	多孔变化溢流式
FA-2530GD-C ▲					
FWM-2530GBD-S ▲					
FWM-2530GBD-C ▲					

▲也有P2.0的螺距。

注) 下单时请注意, 型式记号末尾-S为没帽子, -C为有帽子。

注) FA-2530系列, 也有本体螺距M25x2.0规格。可用于FA-2530GB-\* -P2.0, FA-2530GD-\* -P2.0, FWM-2530GBD-\* -P2.0。注) \*内应填入S或C。

### 共同规格

最大抗力值	N (kgf)	3,920 (400)	使用温度范围	°C	-5 ~ 70
最大使用回数 / 分钟	cycle/min	60	重量 : S类型	g	406
每分钟吸收能量	J/min (kgf·m/min)	490 (50)	: C类型	g	436
活塞杆复原力	N (kgf)	33.2 (3.38) 以下			

### 选择的简单方法

FA-2016系列有以下三种吸收特性。可根据下图快速选择。

溢流孔方式	单孔式	多孔式	多孔变化溢流式
型式记号	FA-2530GB系列	FA-2530GD系列	FWM-2530GBD系列
适应	低速用	高速用	中速用, 特别是在气缸中
吸收特性			

### 使用注意事项

- \*使用时请务必仔细阅读说明书。
- \*请与外部制动器或者缓冲螺母OP-020GB-\*一起使用。
- \*请确保安装强度。(最简单的计算方式为产品目录规格最大抗力值的2倍-3倍)
- \*请不要在有油环境和真空环境下使用。
- \*缓冲器上请不要加偏角度负荷。  
允许偏角度:  $\pm 2.5^\circ$  内

### 调整方法

- \*使用时请用一字型螺丝刀调整转动旋钮使用。
- \*调整钮可在任何位置使用。
- \*调整完以后请用六角扳手固定好锁定螺丝。

●产品在没有预告的前提下有可能会进行变更。

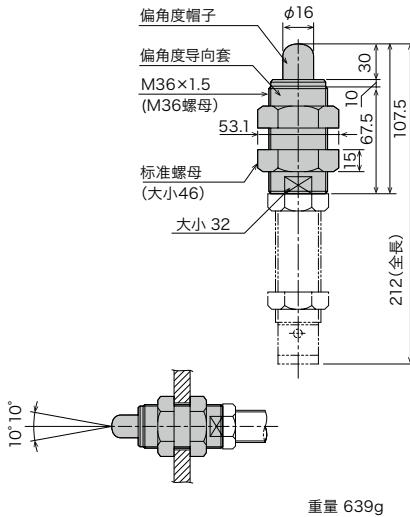
## 可选择配件

## 偏角度帽子 OP-010GB

## 型式

OP-010GB

- 使用偏角度帽子时，拧到活塞杆内部卡扣顶部，然后在用螺母固定好。
- 偏角度可用于偏角度2.5°以上。
- 偏角度用导向套也可以作为制动器使用。
- 已有帽子-C的情况下无法使用偏角度帽子。
- 最大是用偏角度为±10°。
- 偏角度帽子，导向套不接受单独订货。
- FA-2530G\*-S-P2.0, FWM-2530GBD-S-P2.0无法使用偏角度帽子。



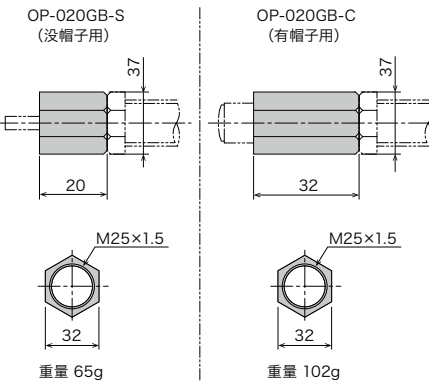
注) 偏角度帽子材质: 金属

## 止住螺母 OP-020GB-□

## 型式

OP-020GB-S

OP-020GB-C



注) 安装时请注意，没有倒角的那一面为冲突面。  
我们也有螺距 M25×2.0 的产品，型式为 OP-020GB-S 或 C-P2.0

## 防滴帽子 F□□-2530G□□-C-060

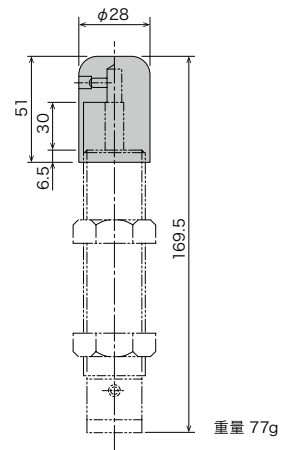
## 型式

FA-2530GB-C-060

FA-2530GD-C-060

FWM-2530GBD-C-060

- 防滴帽随缓冲器一同销售。
- 防滴帽不接受单独订货。
- 帽子必须朝上时才能使用。横向或者朝下使用无法发挥效果。
- F□□-2530G□□-C-060
  - F□□内应当填入A,WM其中一种。
  - G□□内应当填入B,D,BD其中一种。

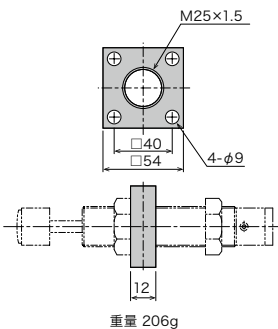


## 正方形螺母 OP-040GB

## 型式

OP-040GB

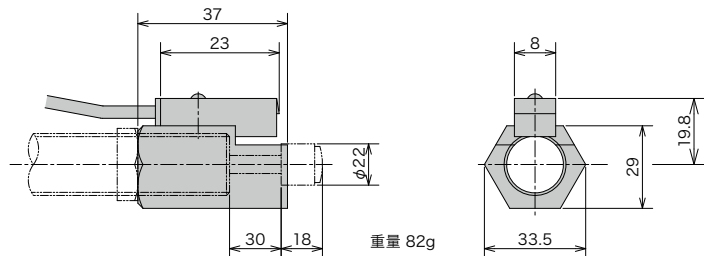
- 决定好安装位置后，用螺母固定好。



## 带开关的配套件 OP-032GB (附带制动器机能)

## 型式

OP-032GB



- 带本体开关的配套件可以单独订货，但是尽可能和缓冲器一起下单。此时请写明需要的缓冲器型号。
- 开关的规格以及使用注意事项，请参照27页。

标准螺母接受单独订货。

适用产品	型式
FA-2530GB	M25螺母
FA-2530GD	
FWM-2530GBD	
FA-2530GB P2.0	M25-P2螺母
FA-2530GD P2.0	
FWM-2530GBD P2.0	