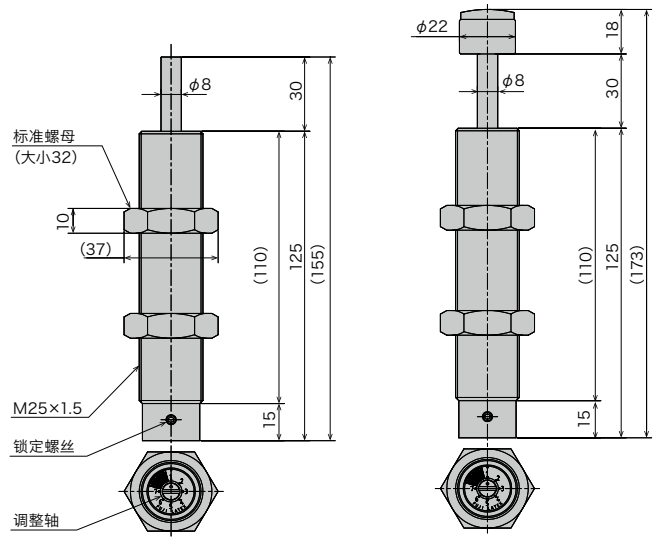


直列缓冲器

FA-2530G/FA-2530SL系列



规格

型式	冲程 mm	最大吸收能量 J (kgf · m)	最大等价重量 kg (kgf)	冲突速度范围 m/s	溢流孔方式
FA-2530G1-S	30	49 (5.0)	400 (400)	0.3 ~ 1	单孔式
FA-2530G1-C					多孔变化溢流式
FA-2530G2-S		58.8 (6.0)	300 (300)	0.3 ~ 2	多孔式
FA-2530G2-C					多孔式
FA-2530G3-S					多孔式
FA-2530G3-C		49 (5.0)	4,150 (4,150)	0.05 ~ 0.5	多孔变化溢流式
FA-2530SL-S					多孔变化溢流式
FA-2530SL-C					多孔变化溢流式

注) 下单时请注意, 型式记号末尾-S为没帽子, -C为有帽子。

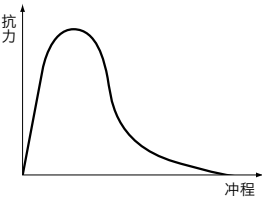
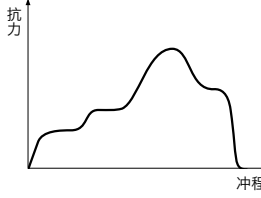
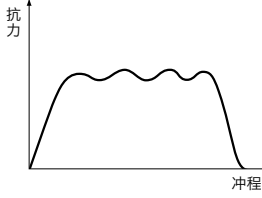
共同规格

最大抗力值	N (kgf)	6,370 (650)	使用温度范围	°C	-5 ~ 70
最大使用回数 / 分钟	cycle/min	60	重量 : S类型	g	388
每分钟吸收能量	J/min (kgf · m/min)	490 (50)	: C类型	g	418
活塞杆复原力	N (kgf)	30.8 (3.14) 以下			

注) FA-2530SL最大使用回数为30次/分钟。

选择的简单方法

FA-2530系列有以下三种吸收特性。可根据下图快速选择。

溢流孔方式	单孔式	多孔变化溢流式	多孔式
型式记号	FA-2530G1系列	FA-2530G2、SL系列	FA-2530G3系列
适应	低速用	中速, 超低速用	高速用
吸收特性			

* 超低速相比低速可以更低的速度范围内使用。

使用注意事项

- * 使用时请务必仔细阅读说明书。
- * 请与外部制动器或者缓冲螺母OP-020GB-*一起使用。
- * 请确保安装强度。(最简单的计算方式为产品目录规格最大抗力值的2倍-3倍)
- * 请不要在有油环境和真空环境下使用。
- * 缓冲器上请不要加偏角度负荷。
允许偏角度: $\pm 2.5^\circ$ 内

调整方法

- * 使用时请用一字型螺丝刀调整转动旋钮使用。
- * 调整钮可在任何位置使用。
- * 调整完以后请用六角扳手固定好锁定螺丝。

●产品在没有预告的前提下有可能会进行变更。

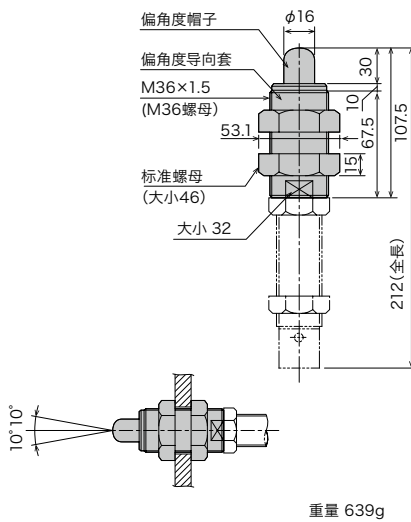
可选择配件

偏角度帽子 OP-010GB

型式

OP-010GB

- 使用偏角度帽子时，拧到活塞杆内部卡扣顶部，然后在用螺母固定好。
- 偏角度可用于偏角度2.5°以上。
- 偏角度用导向套也可以作为制动器使用。
- 已有帽子-C的情况下无法使用偏角度帽子。
- 最大是用偏角度为±10°。
- 偏角度帽子，导向套不接受单独订货。



注) 偏角度帽子材质: 金属

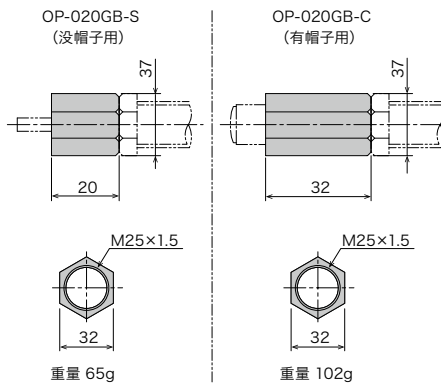
止住螺母 OP-020GB-□

型式

OP-020GB-S

OP-020GB-C

- 请调整至离冲程末端1mm的距离后，用螺母固定好。



注) 安装时请注意，没有倒角的那一面为冲突面。

防滴帽子 FA-2530□□-C-060

型式

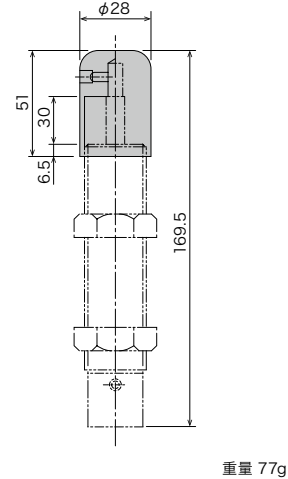
FA-2530G1-C-060

FA-2530G2-C-060

FA-2530G3-C-060

FA-2530SL-C-060

- 防滴帽随缓冲器一同销售。
- 防滴帽不接受单独订货。
- 帽子必须朝上时才能使用。横向或者朝下使用无法发挥效果。
- FA-2530□□-C-060
 - 内应当填入G1,G2,G3,SL其中一种。

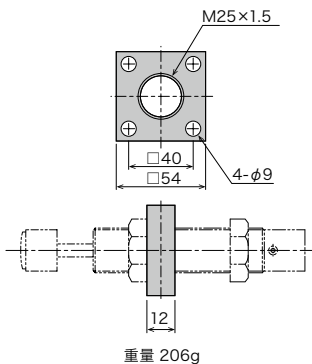


正方形螺母 OP-040GB

型式

OP-040GB

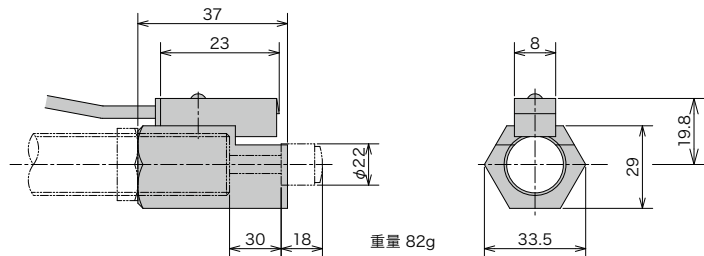
- 决定好安装位置后，用螺母固定好。



带开关的配套件 OP-032GB (附带制动器机能)

型式

OP-032GB



- 带本体开关的配套件可以单独订货，但是尽可能和缓冲器一起下单。此时请写明需要的缓冲器型号。
- 开关的规格以及使用注意事项，请参照27页。

标准螺母接受单独订货。

适用产品	型式
FA-2530G	M25螺母
FA-2530SL	