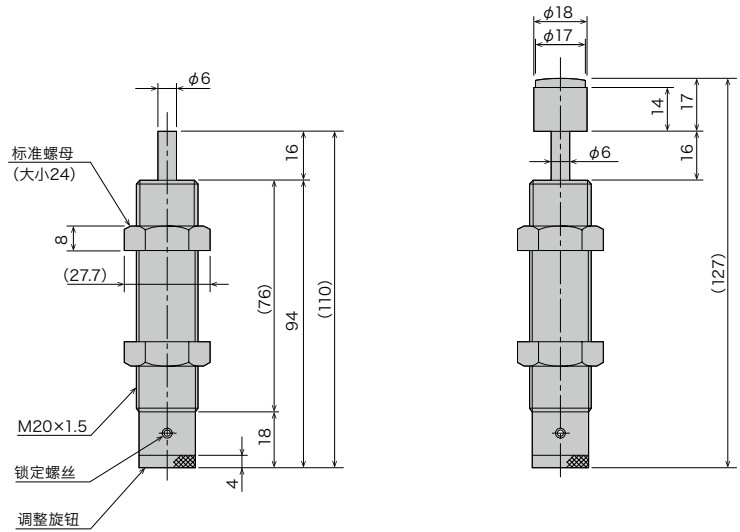


直列緩衝器

FA-2016EB/FA-2016ED/FWM-2016EBD系列



规格

型式	冲程 mm	最大吸收能量 J (kgf · m)	最大等价重量 kg (kgf)	冲突速度范围 m/s	溢流孔方式
FA-2016EB-S	16	29.4 (3.0)	300 (300)	0.3 ~ 1	单孔式
FA-2016EB-C					
FA-2016ED-S			120 (120)	0.7 ~ 3	多孔式
FA-2016ED-C					
FWM-2016EBD-S			200 (200)	0.3 ~ 2	多孔变化溢流式
FWM-2016EBD-C					

注) 下单时请注意, 型式记号末尾-S为没帽子, -C为有帽子。

共同规格

最大抗力值	N (kgf)	3,528 (360)	使用温度范围	°C	-5 ~ 70
最大使用回数 / 分钟	cycle/min	60	重量: S类型	g	180
每分钟吸收能量	J/min (kgf · m/min)	343 (35)	: C类型	g	202
活塞杆复原力	N (kgf)	18.1 (1.84) 以下			

选择的简单方法

FA.FWM-2016系列有以下三种吸收特性。可根据下图快速选择。

溢流孔方式	单孔式	多孔式	多孔变化溢流式
型式记号	FA-2016EB系列	FA-2016ED系列	FWM-2016EBD系列
适应	低速用	高速用	中速用, 特别是在气缸中
吸收特性			

使用注意事项

- * 使用时请务必仔细阅读说明书。
- * 请与外部制动器或者缓冲螺母OP-020EB-*一起使用。
- * 本体底部注油口的螺丝禁止转动。
- * 请确保安装强度。(最简单的计算方式为产品目录规格最大抗力值的2倍-3倍)
- * 请不要在有油环境和真空环境下使用。
- * 缓冲器上请不要加偏角度负荷。
允许偏角度: $\pm 2.5^\circ$ 内

调整方法

- * 使用时请调整本体底部的转动旋钮使用。
- * 调整钮可在任何位置使用。
- * 调整完以后请用六角扳手固定好锁定螺丝。

●产品在没有预告的前提下有可能会进行变更。

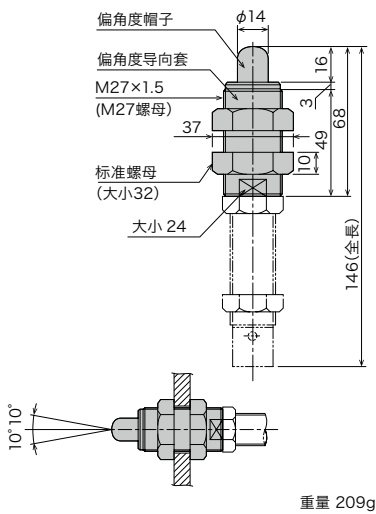
可选择配件

偏角度帽子 OP-010EB

型式

OP-010EB

- 使用偏角度帽子时，拧到活塞杆内部卡扣顶部，然后在用螺母固定好。
- 偏角度可用于偏角度2.5°以上。
- 偏角度用导向套也可以作为制动器使用。
- 已有帽子-C的情况下无法使用偏角度帽子。
- 最大是用偏角度为±10°。
- 偏角度帽子，导向套不接受单独订货。



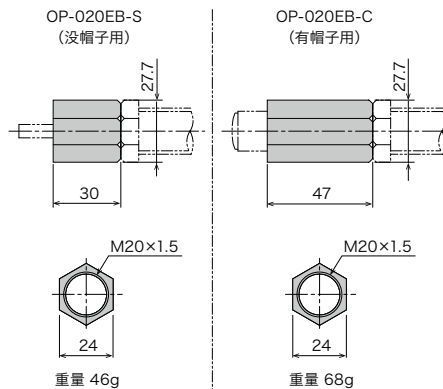
注) 偏角度帽子材质: 金属

止住螺母 OP-020EB-□

型式

OP-020EB-S
OP-020EB-C

- 请调整至离冲程末端1mm的距离后，用螺母固定好。



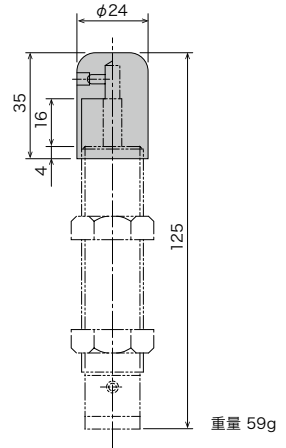
注) 安装时请注意，没有倒角的那一面为冲突面。

防滴帽子 F□□-2016E□□-C-060

型式

FA-2016EB-C-060
FA-2016ED-C-060
FWM-2016EBD-C-060

- 防滴帽随缓冲器一同销售。
- 防滴帽不接受单独订货。
- 帽子必须朝上时才能使用。横向或者朝下使用无法发挥效果。
- F□□-2016E□□-C-060
 - F□□内应当填入A,W,M其中一种。
 - E□□内应当填入B,D,BD其中一种。

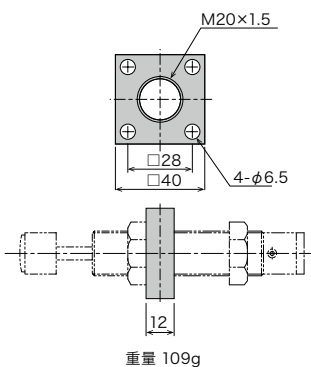


正方形螺母 OP-040EB

型式

OP-040EB

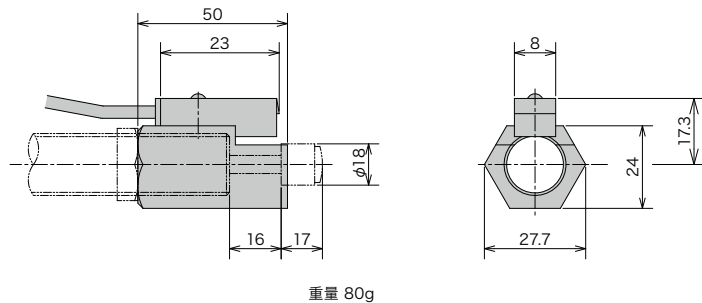
- 决定好安装位置后，用螺母固定好。



带开关的配套件 OP-032EB (附带制动器机能)

型式

OP-032EB



- 带本体开关的配套件可以单独订货，但是尽可能和缓冲器一起下单。此时请写明需要的缓冲器型号。
- 开关的规格以及使用注意事项，请参照27页。

标准螺母接受单独订货。

适用产品	型式
FA-2016EB	M20螺母
FA-2016ED	
FWM-2016EBD	