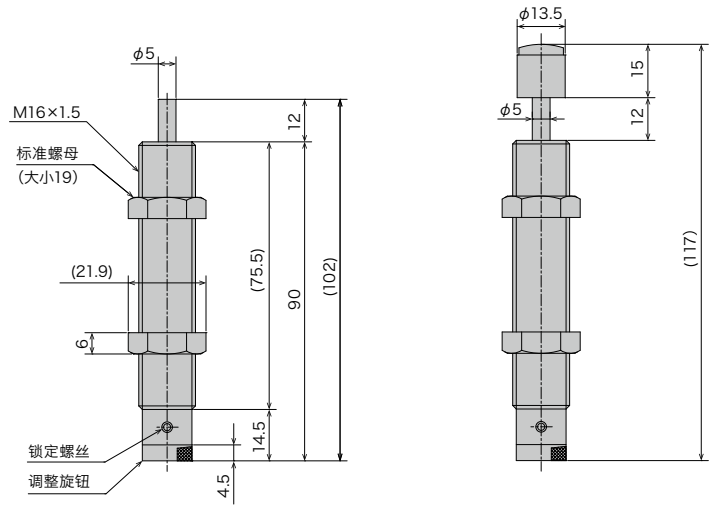


# 直列緩衝器

## FA-1612XB/FA-1612XD/FWM-1612XBD系列



### 規格

型式	沖程 mm	最大吸收能量 J (kgf·m)	最大等價重量 kg (kgf)	衝突速度範圍 m/s	溢流孔方式
FA-1612XB-S	12	9.8 (1.0)	50 (50)	0.3 ~ 1	單孔式
FA-1612XB-C					
FA-1612XD-S			10 (10)	0.7 ~ 3	多孔式
FA-1612XD-C					
FWM-1612XBD-S			50 (50)	0.3 ~ 2	多孔變則式
FWM-1612XBD-C					

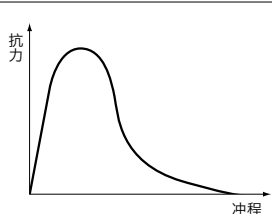
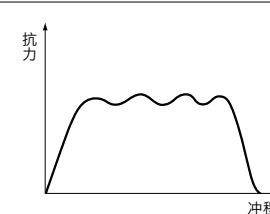
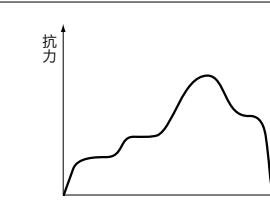
注) 下單時請注意, 型式記號末尾-S為沒帽子, -C為有帽子。

### 共同規格

最大抗力值	N (kgf)	2,646 (270)	使用溫度範圍	°C	-5 ~ 70
最大使用回數 / 分鐘	cycle/min	60	重量 : S類型	g	108
每分鐘吸收能量	J/min (kgf·m/min)	235 (24)	: C類型	g	117
活塞杆復原力	N (kgf)	14.7 (1.5) 以下			

### 选择的简单方法

FA.FWM-1612系列有以下三种吸收特性。可根据下图快速选择。

溢流孔方式	单孔式	多孔式	多孔变化溢流式
型式记号	FA-1612XB系列	FA-1612XD系列	FWM-1612XBD系列
适应	低速用	高速用	中速用, 特别是在气缸中
吸收特性			

### 使用注意事项

- \* 使用时请务必仔细阅读说明书。
- \* 请与外部制动器或者缓冲螺母OP-020HB-\*一起使用。
- \* 本体底部注油口的螺丝禁止转动。
- \* 请确保安装强度。(最简单的计算方式为产品目录规格最大抗力值的2倍-3倍)
- \* 请不要在有油环境和真空环境下使用。
- \* 缓冲器上请不要加偏角度负荷。  
允许偏角度:  $\pm 2.5^\circ$ 内

### 調整方法

- \* 使用时请调整本体底部的转动旋钮使用。
- \* 调整钮可在任何位置使用。
- \* 调整完以后请用附带的扳手固定好锁定螺丝。

●产品在没有预告的前提下有可能会进行变更。

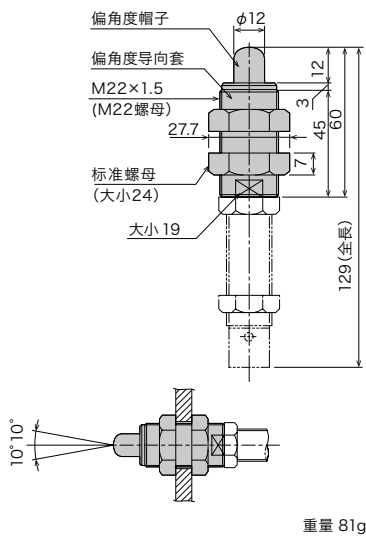
## 可选择配件

## 偏角度帽子 OP-010XB

## 型式

OP-010XB

- 使用偏角度帽子时，拧到活塞杆内部卡扣顶部，然后用螺母固定好。
- 偏角度可用于偏角度2.5°以上。
- 偏角度用导向套也可以作为制动器使用。
- 已有帽子-C的情况下无法使用偏角度帽子。
- 最大是用偏角度为±10°。
- 偏角度帽子，导向套不接受单独订货。



注) 偏角度帽子材质: POM

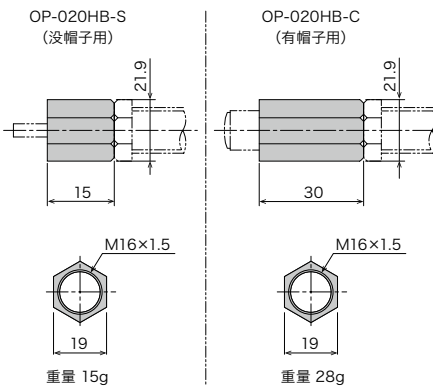
## 止住螺母 OP-020HB-□

## 型式

OP-020HB-S

OP-020HB-C

- 请调整至离冲程末端1mm的距离后，用螺母固定好。



注) 安装时请注意，没有倒角的那一面为冲突面。

## 防滴帽子 F□□-1612X□□-C-060

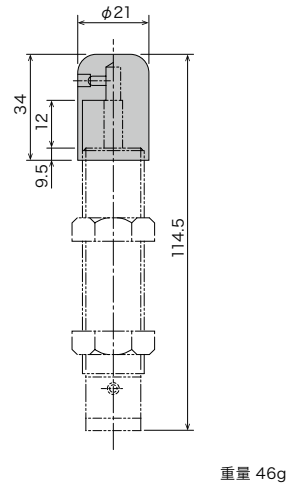
## 型式

FA-1612XB-C-060

FA-1612XD-C-060

FWM-1612XBD-C-060

- 防滴帽随缓冲器一同销售。
- 防滴帽不接受单独订货。
- 帽子必须朝上时才能使用。横向或者朝下使用无法发挥效果。
- F□□-1612X□□-C-060
  - F□□应当填入A,W,M其中一种。
  - X□□内应当填入B,D,BD其中一种。

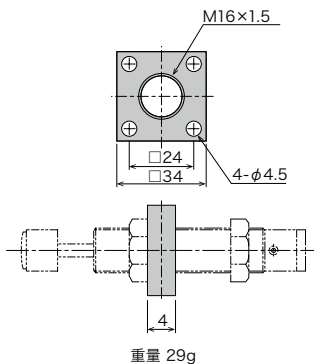


## 正方形螺母 OP-040XB

## 型式

OP-040XB

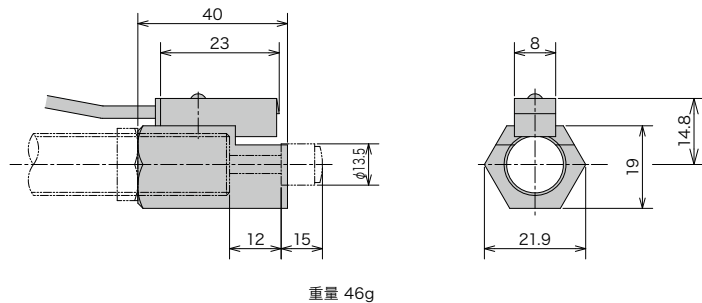
- 决定好安装位置后，用螺母固定好。



## 带开关的配套件 OP-032HB (附带制动器机能)

## 型式

OP-032HB



- 带本体开关的配套件可以单独订货，但是尽可能和缓冲器一起下单。此时请写明需要的缓冲器型号。
- 开关的规格以及使用注意事项，请参照27页。

## 标准螺母接受单独订货。

适用产品	型式
FA-1612XB	M16螺母
FA-1612XD	
FWM-1612XBD	